

 **ARISTON**
Домівка екологічного комфорту



Водонагрівачі
2024

ГАРЯЧА ВОДА ▲ ОПАЛЕННЯ ▲ ВІДНОВЛЮВАНІ ДЖЕРЕЛА ЕНЕРГІЇ





Домівка екологічного комфорту

Як **провідний фахівець** у галузі опалення та водонагрівання з більш ніж 90-річною історією, Ariston добре розуміє виклики, пов'язані зі створенням практичних і високоефективних продуктів і систем, які гарантують винятковий рівень комфорту та ефективності. Саме тому компанія визначила для себе нову місію — **надати більшій кількості будинків доступ до сталих рішень для комфорту**, використовуючи менше енергії та зусиль.

З цією метою вона ще більше посилила свої зобов'язання щодо надання **високоякісних, відновлюваних та енергоефективних рішень**, які спрощують і поліпшують якість домашнього життя, створюючи можливість для більш раціонального життя.

Успішно поєднуючи свою глобальну присутність з глибокою орієнтацією на потреби різних ринків, на яких вона присутня, Ariston пишається тим, що є домівкою екологічного комфорту: еталонним брендом, якому довіряють мільйони сімей і професіоналів у всьому світі, які прагнуть до передових рішень у сфері теплового комфорту, **не тільки простих у використанні й обслуговуванні, але й максимально енергоощадних.**

Наша історія, яку визначають ваші потреби

В основі невпинного зростання Ariston лежить прагнення надавати людям надійні та високопродуктивні рішення для забезпечення комфорту, які дозволяли б поліпшити якість життя вдома й отримувати насолоду від нього.

Кожен крок нашого шляху був зумовлений поточними та новими потребами наших клієнтів, і наші рішення розроблялися з урахуванням їхнього стилю життя.



'30-ті

Заснування

Арістід Мерлоні засновує компанію Industrie Merloni в регіоні Марке в Італії і розпочинає виробництво вагів.

'80-ті

Опалення

Ми закріпили свою позицію лідера на ринку продуктів для нагрівання води і почали виробництво котлів.

'60-ті

Підігрів води

Створено бренд Ariston і розпочато виробництво електричних водонагрівачів.



'90-ті

Глобальна експансія

З виходом на ринки Китаю і Росії ми почали перетворюватися на глобальний бренд.



'10-ті

Кампанія Ariston Comfort Challenge

У цій місії компанія Ariston довела, що її продукція гарантує виняткові експлуатаційні показники, витривалість та ефективність за будь-яких умов, навіть якщо це видається неможливим. Це був величезний виклик, проте це лише початок. impossible. It was a huge challenge, but it was just the beginning.

'00-ві

Технології використання відновлюваної енергії

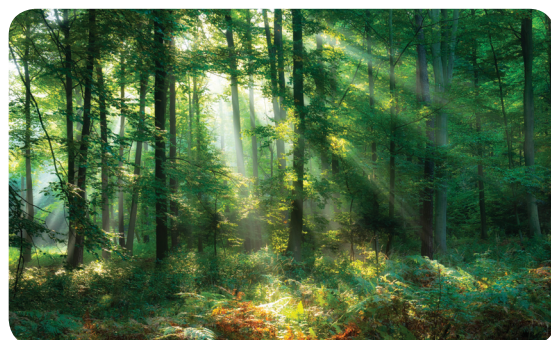
Ми успішно розробили й почали виробництво нової моделі теплового насоса, що дозволило вийти на ринок інноваційних та екологічних технологій опалення.



'20-ті

Домівка екологічного комфорту

Ми зміцнили свою рішучість щодо постачання кінцевим споживачам продуктів, які забезпечують якомога вищу ефективність опалення й гарячого водопостачання з максимально можливим використанням відновлюваних джерел енергії. Це беззаперечний доказ нашого прагнення поважати все, що нас оточує.



Чому варто **обирати Ariston?**

Наша компанія — **експерт у сфері теплового комфорту** світового рівня.

Компанія Ariston є **світовим лідером у галузі опалення та водонагрівання з більш ніж 90-річним досвідом роботи**, і може похвалитися широким асортиментом продукції та послуг, однаково орієнтованих на надання високоефективних рішень для опалення та гарячого водопостачання з

використанням відновлюваних джерел енергії. Завдяки перевіреним часом здатності задовольняти місцеві потреби в кожній країні, де представлена компанія, нам **довіряють і радо вітають мільйони сімей в усьому світі, а тисячі професіоналів віддаються перевагу нашій продукції.**



Ми — експерти з високопродуктивних рішень з використанням відновлюваної енергії

Основою діяльності нашої компанії є раціональний з погляду екології комфорт, і ми прагнемо забезпечити наших клієнтів продукцією та системами, які генерують опалення й гарячу воду найбільш ефективно та з якомога ширшим використанням відновлюваної енергії, незалежно від джерела енергопостачання. Обираючи Ariston, ви отримуєте доступ до широкого і всеосяжного асортименту високопродуктивних та простих у використанні рішень, які не лише відіграють важливу роль у зменшенні рахунків за енергопостачання, але й пропонують чудові можливості для модернізації з метою підвищення екологічності будинку завдяки інтелектуальному зв'язку та передовим технологіям, що забезпечують екологічно чисте опалення й нагрівання води.



Широкий вибір останнього покоління теплових насосів для опалення та підігріву води і геліосистем

2.5%

доходів щорічно інвестується в дослідження й розробки з дедалі чіткішим акцентом на продукції з використанням відновлюваних джерел енергії*

Ефективні

гібридні системи,

адаптовані до будь-яких потреб

Впровадження рішень для підключення до Інтернету в усіх сегментах опалення й підігріву води

79%

обороту становить частка інноваційних продуктів (створених не більше 5 років тому)*

Орієнтованість на перспективні сфери досліджень

(водень, абсорбційні теплові насоси, реагування на попит, природні холодоагенти)

*Дані стосуються асортименту рішень групи Ariston в усьому світі.

Ми докладаємо всіх зусиль для забезпечення довговічної якості

Наші продукти та рішення розраховані на тривалий строк служби, тому мають найвищу якість. Для цього ми використовуємо найкращі компоненти й матеріали та проводимо ретельні й жорсткі перевірки перед початком виробництва, в процесі й після його завершення. Для максимального рівня спокою на всі продукти, які ми продаємо, надається надійна гарантія. Але й це ще не все: кожен покупець будь-якого з наших продуктів може бути впевнений, що завжди зможе скористатися відповідною точкою контакту для отримання допомоги з будь-яких питань. Високі стандарти якості застосовуються до всіх наших процесів і функцій: наші підприємства беруть участь у безперервному процесі контролю продуктивності та якості, постійно вдосконалюючи кожен аспект виробництва, технічного обслуговування заводу та логістики дистрибуції.



100%

перевірена й випробувана продукція

>95%

наших продуктів не потребують технічних втручань протягом перших 5 років експлуатації*

Високоякісне післяпродажне обслуговування завжди в наявності

Ефективне гарантійне обслуговування

*Дані стосуються асортименту рішень групи Ariston в усьому світі.

Ми — захисники **домівок і планети**

Компанія Ariston, що має італійське коріння, з моменту заснування в 1930 році є синонімом інновацій і сталого розвитку, а вся її діяльність була спрямована на те, щоб перетворити кожну домівку на комфортний прихисток, приділяючи при цьому значну увагу турботі про довкілля. Як провідний глобальний бренд, зараз ми почуваємося як удома практично в

усіх частинах світу. А оскільки ми розглядаємо світ як спільний дім, ми розробляємо продукти й рішення, що являють собою доступний кожному та ефективний спосіб поліпшити якість життя вдома й насолоджуватися ним, водночас приймаючи більш відповідальні рішення, спрямовані на зниження енергоспоживання.



Віра у сталий розвиток

Наша мета — забезпечити **кожного у кожному куточку світу високоякісними технологіями опалення та нагрівання води і водночас захистити довкілля**. З цією метою ми взяли енергоефективність та технології використання енергії з відновлюваних джерел за основу нашої стратегії сталого розвитку, і таким чином дотримуємося

цілей сталого розвитку, затверджених Генеральною асамблеєю ООН.

Це прагнення втілюється в зусиллях, яких ми докладаємо для розробки ефективної та екологічної продукції, рішень та процесів, що здатні зробити вирішальний внесок у зниження споживання енергії та зменшення впливу на довкілля, не жертвуючи комфортом.



ЦІЛІ СТАЛОГО РОЗВИТКУ



Вплив діяльності Ariston Thermo Group на економіку, суспільство та довкілля сприяє досягненню 9 з 17 цілей сталого розвитку, зокрема:

Екологічно чисті міста та громади

Дотримуючись енергоефективних рішень, Ariston Thermo Group дає громадянам змогу повною мірою використовувати чисту енергію. Заміна низькоефективних продуктів на нові високоефективні технології Ariston дасть змогу знизити викиди вуглекислого газу на більш ніж 3,4 млн тонн до 2022 року*.

Відповідальне споживання та виробництво

Усі наші виробничі потужності в усьому світі посідають центральне місце у плані енергоефективності Ariston Thermo Group. Цей план є довготерміновою стратегією, завдяки якій наша група компаній у 2019 році досягла видатного результату: завдяки енергоефективності виробничих процесів нам вдалося запобігти викидам, еквівалентним понад 10 000 тонн CO₂.

Боротьба зі зміною клімату

Протягом 2019 року група дослідників з Копенгагенського університету, що вивчала вплив зміни клімату на екосистему Арктики, змогла провести 22 нові дослідження у Зоні комфорту Ariston (Ariston Comfort Zone) — модульному будинку, обладнаному найсучаснішими та найефективнішими технологіями Ariston.

Підключені сервіси

Насолоджуйтеся стабільним зв'язком

До лінійки продукції Ariston входять різноманітні рішення з підтримкою функції Wi-Fi, покликані забезпечувати максимальний комфорт.

Нашими системами гарячого водопостачання та опалення, що розраховані на роботу з постійним підключенням до мережі Інтернет, можна керувати дистанційно за допомогою смартфона або через більшість найпопулярніших платформ для розумного будинку*.

Ключ до вашого розумного будинку

Продукти Ariston разом з іншими домашніми електроприладами допоможуть вам втілити у життя свій проєкт розумного будинку. Підключений до Інтернету будинок надає його мешканцям численні бонуси, і з часом їхня кількість зростатиме. Обирайте продукти, сумісні з додатками Ariston NET та Aqua Ariston NET, щоб користуватися всіма їхніми перевагами як сьогодні, так і в майбутньому. Незалежно від вашого стилю життя, керування рівнем особистого комфорту буде природним, як ніколи раніше.

/ Додаток Ariston NET для підключених опалювальних приладів

/ Додаток Aqua Ariston NET для підключених водонагрівачів

*Функції голосового керування та інтеграції з Apple/Amazon/Google доступні для обмеженого переліку опалювальних пристроїв. Докладна інформація щодо сумісності конкретних продуктів наведена на сторінках з їхнім описом.





на основі технологій
Штучного Інтелекту

Ariston NET

Будинок стає розумнішим, життя — простішим



ARISTON NET

Додаток Ariston NET дає змогу як ніколи легко регулювати температуру у вашій системі Ariston, оптимізувати споживання та усувати проблеми. Завдяки впровадженню додаткових можливостей, які забезпечує штучний інтелект, відтепер додаток готовий запропонувати вам ще більше свободи і зручності, щоб підняти рівень вашого комфорту й душевного спокою на наступний рівень.



Комфорт на відстані одного дотику

Складайте розклад, вмикайте і вимикайте ваші продукти, активуйте режим відпустки та численні інші функції безпосередньо зі свого смартфона або навіть за допомогою голосових команд*. Насолоджуйтеся підвищеним комфортом, який забезпечується функцією інтелектуального планування завдяки використанню вражаючих можливостей штучного інтелекту та налаштуванню геозон. А щоб додатково полегшити своє життя, попросіть додаток визначити температурні характеристики вашого будинку, щоб на момент вашого повернення вдома завжди було тепло.

Відстежуйте споживання та економте енергію

Докладні звіти, доступні в додатку, допоможуть вам краще зрозуміти ваші моделі енергоспоживання. Завдяки цьому ви будете отримувати більше інформації про енергоспоживання та заощаджувати до 25%** на рахунках за комунальні послуги, роблячи свій внесок у краще майбутнє нашої планети.

Постійна підтримка та активна турбота

Отримуйте push-сповіщення у режимі реального часу у разі виходу системи з ладу та миттєво вирішуйте будь-які проблеми. Крім того, активувавши віддалену допомогу Ariston NET, ваш сервісний центр зможе контролювати вашу систему й усувати несправності до того, як ви відчуєте будь-які незручності. А завдяки штучному інтелекту зараз додаток навіть здатен передбачати помилки та заздалегідь інформувати вас за допомогою сповіщення.

*Функції голосового керування та інтеграції з Apple/Amazon/Google доступні для обмеженого переліку опалювальних пристроїв.

**Очікувана щоденна економія енергії до 25% порівняно зі стандартними механічними водонагрівачами Ariston.



Передпродажна та післяпродажна технічна підтримка

Наші послуги

Ми завжди з вами на всіх етапах реалізації вашого проєкту.

Команда спеціалістів Ariston завжди готова підтримати та допомогти вам — від проєктування установки до будівництва самої системи та навіть після введення в експлуатацію.

Передпродажна підтримка

Команда технічних спеціалістів та інженерів пропонує свою підтримку та досвід у проєктуванні готових рішень, надаючи для них продукцію, проєкти та послуги з технічного обслуговування.

Технічний консультаційний центр

Технічний консультаційний центр надає щоденні спеціалізовані консультації і вчасно відповідає на повідомлені технічні характеристики установок.

Саме до технічної команди слід звертатися з приводу проєктування та технічного обслуговування складних установок.

Післяпродажне обслуговування

Кваліфіковані фахівці нашої Мережі обслуговування нададуть технічну підтримку під час пуску, технічного обслуговування, пошуку та усунення несправностей і ремонтних робіт — дистанційно або також і на об'єкті.

Наше завдання — надавати висококласне обслуговування завдяки глибокому знанню технічних тонкощів та високій якості оригінальних запасних частин, аби продукція Ariston добре працювала, довгий час залишалася надійною і перевершувала сподівання Клієнта.

ERP

Чи відомо вам про нові норми?



26 вересня 2015 року набрали чинності нові норми європейського законодавства, які передбачають мінімальні обов'язкові вимоги щодо маркування котлів, теплових насосів, мікросистем когенерації, водонагрівачів і баків-акумуляторів для гарячої води із зазначенням характеристик їхньої ефективності та енергоспоживання.

26 вересня 2018 року на додаток до вже чинних обмежень енергоефективності було введено нові обмеження на викиди оксидів азоту. Обмеження викидів оксидів азоту застосовуються до виробів, виведених на ринок починаючи з 26 вересня 2018 року. Продукцію, яка була випущена раніше і вже знаходиться на роздрібних торгових точках або розподільних складах, можна й далі збувати і встановлювати, навіть якщо вона не відповідає новим вимогам.

26.09.2015



A++ (опалення приміщень) / **A** (нагрівання води)

Обов'язкове маркування на опалювальних та водонагрівальних приладах (клас споживання енергії)

2017

A+

впроваджено для побутового гарячого водопостачання

26.09.2018

26.09.2019

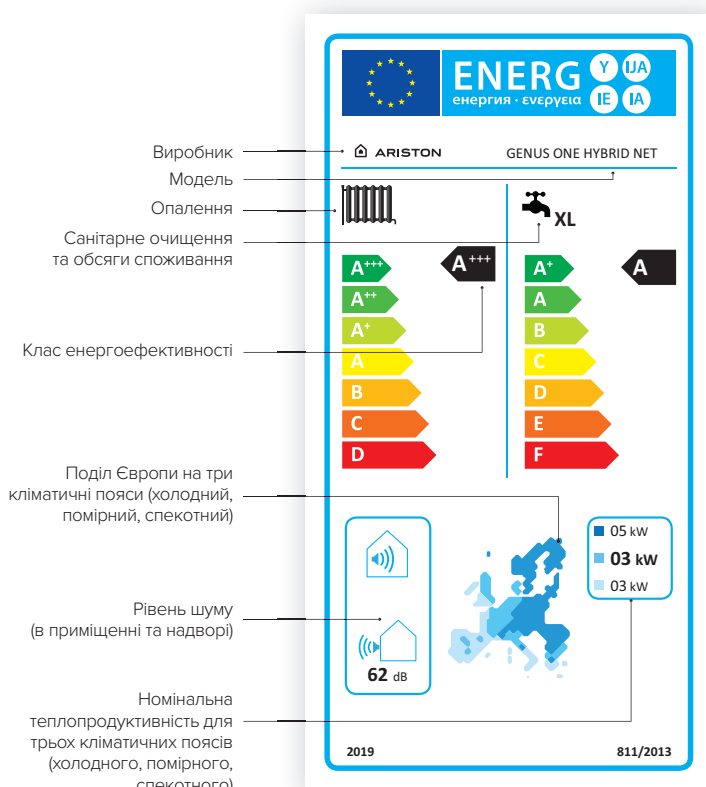
A+++

впроваджено для опалення приміщень



Мінімальні вимоги до експлуатаційних характеристик обладнання, що використовується для опалення приміщень та організації гарячого водопостачання

Нові обмеження обсягу викидів NOx: не більше 56 мг/кВт*год (для пристроїв, що працюють на газоподібному пальному)



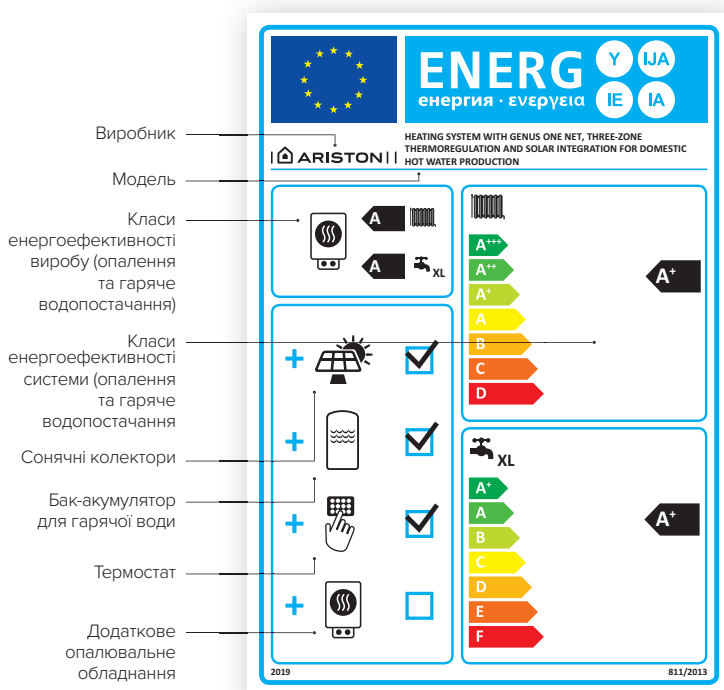
Етикетка з маркуванням енергоефективності на котлі

Етикетка продукту

Існують різні види етикеток, використання яких залежить від типу продукту та переліку гарантованих послуг. До класів енергоефективності A, A+ та A++ належать продукти з підвищеними експлуатаційними характеристиками.

Існує дві різні класифікації виробів: для опалення і для води; для виробів, які можуть надавати обидві послуги, етикетки повинні містити обидві класифікації.

Окрім класу енергетичного споживання, на етикетках відображається інформація, яка допомагає споживачам обирати найбільш ефективні продукти з меншим впливом на навколишнє середовище (енергоспоживання в різних погодних зонах, рівень шуму тощо).




Етикетка енергоспоживання комбінованого котла

Етикетка системи

Усі пристрої, які пропонується (або очікується) використовувати разом із заздалегідь визначеними пристроями, мусять мати другу етикетку (на додачу до етикетки продукту, технічної документації і рекламних матеріалів) із зазначенням експлуатаційних характеристик.

Продавець таких систем відповідає за визначення їхньої сукупної продуктивності (за допомогою автоматичного алгоритму) та інформування клієнта.



**Електричні
накопичувальні
водонагрівачі**



- ◆ Lydos Hybrid Wi-Fi
- ◆ Velis Wi-Fi
- ◆ Модельный ряд PRO1
- ◆ Модельный ряд Andris

Новий модельний ряд водонагрівачів,
розроблений для **високої енергоефективності**
й **абсолютного комфорту**



LYDOS HYBRID Wi-Fi

/ Найбільші заощадження та комфорт



VELIS Wi-Fi

/ Продуктивність та стиль

КЛАС
ЕНЕРГОЕФЕКТИВНОСТІ





PRO1 ECO

/ Функція ECO EVO для високого енергозбереження




PRO 1 R


/ Зовнішнє регулювання температури

Електричні накопичувальні водонагрівачі



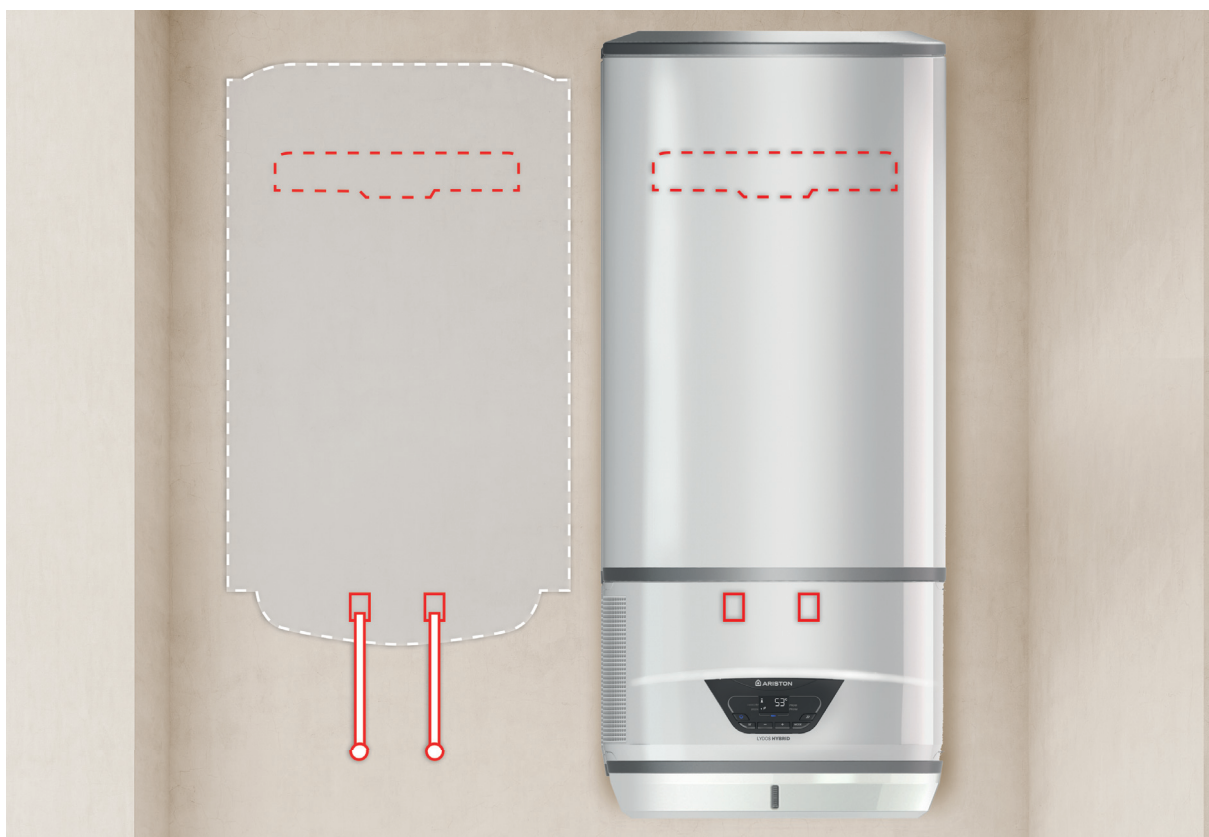
	LYDOS HYBRID Wi-Fi		LYDOS HYBRID	
	80	100	80	100
КЛАС ЕНЕРГОЕФЕКТИВНОСТІ	A заощадження складають 50% в порівнянні із класом B		A заощадження складають 50% в порівнянні із класом B	
ПОТУЖНІСТЬ (кВт)	1,2		1,2	
ДИСТАНЦІЙНЕ КЕРУВАННЯ	 інтегровано		-	
МОНТАЖ	Настінний, вертикальний		Настінний, вертикальний	
ЧАС НАГРІВУ $\Delta T=45^{\circ}\text{C}$ (год:хв)	Залежить від обраного режиму		Залежить від обраного режиму	
SMART ДИСПЛЕЙ	Так		Так	
ВНУТРІШНЄ ПОКРИТТЯ БАКА	Титанова емаль		Титанова емаль	
ФАЗНІСТЬ	Однофазний		Однофазний	
НАГРІВАЛЬНИЙ ЕЛЕМЕНТ	Емальований		Емальований	
АНОД	Активний + магnezієвий		Активний + магnezієвий	
ФУНКЦІЇ	I-Memory, Boost, Green, Program, Shower ready, Electronic		I-Memory, Boost, Green, Program, Shower ready, Electronic	
РЕГУЛЮВАННЯ ТЕМПЕРАТУРИ	Електронне		Електронне	
КОД	3629064	3629065	3629052	3629053
СТОРІНКА	30		31	



VELIS Wi-Fi			VELIS EVO		
50	80	100	50	80	100
В			В		
1,5			1,5		
 інтегровано			-		
Настінний, вертикальний/горизонтальний			Настінний, вертикальний/горизонтальний		
01:43	02:37	03:19	01:30	02:15	02:50
Так			Так		
Титанова емаль			Титанова емаль		
Однофазний			Однофазний		
Емальований			Емальований		
Магnezієвий (x2)			Магnezієвий (x2)		
Eco Evo, Shower Ready, Connectivity			Eco Evo, Shower Ready, Electronic		
Електронне			Електронне		
3626323	3626324	3626325	3626145	3626146	3626147
34			35		

Хай-Тек дизайн та приховані підключення.

Італійський стиль та зрозумілий дизайн з **високотехнологічним інтерфейсом**. Патент заявлено на структуру, естетику та технологію.



**EASY
>FIT<**

Спроектовано для **ідеальної відповідності вимогам установки** стандартних електричних водонагрівачів для швидкого та простого налаштування.

- / Додаткових робіт не потрібно. Фіксуюча планка та гідравлічні підключення відповідають стандартним параметрам звичайних електричних водонагрівачів (відповідного об'єму).
- / В комплекті є знімний бак для конденсату на 6,3 л (приблизно на 7 днів використання) на випадок, коли не можлива установка дренажної труби.

*Патент заявлено.



Абсолютно нова технологія виробництва та **оригінальний дизайн** для невидимих ззовні підключень.



Гідравлічні підключення повністю сховані всередину структури виробу.

LYDOS HYBRID
ПЕРШИЙ ВОДОНАГРІВАЧ
ІЗ ГІБРИДНОЮ ТЕХНОЛОГІЄЮ*.
СПОЖИВАННЯ ГАРЯЧОЇ ВОДИ КОШТУВАТИМЕ
ВАМ ВДВІЧІ ДЕШЕВШЕ.



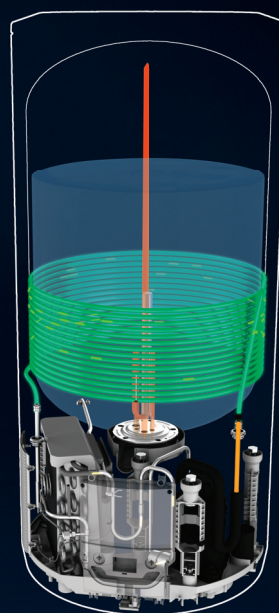
50% ЗАОЩАДЖЕНЬ ЩОДНЯ

РОЗУМНА СИСТЕМА УПРАВЛІННЯ ЕНЕРГІЄЮ НАГРІВАЛЬНОГО ЕЛЕМЕНТА
ТА ТЕПЛООВОГО НАСОСА.

* перший побутовий водонагрівач із вбудованим тепловим насосом без додаткових зовнішніх блоків та з'єднувальних патрубків.

HYBRID INTELLIGENCE МАКСИМАЛЬНИЙ КОМФОРТ ТА ЗАОЩАДЖЕННЯ

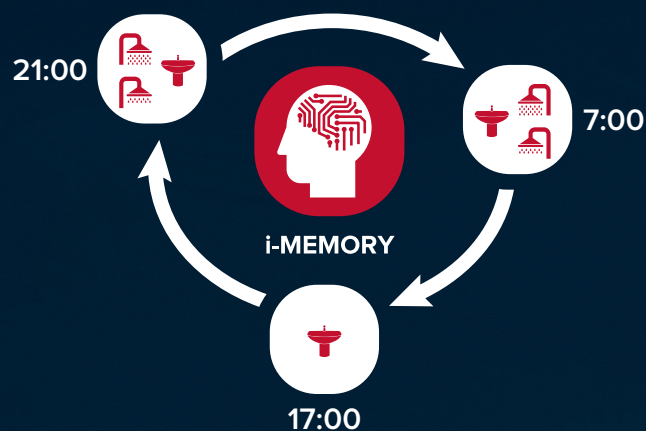
Завдяки технології i-Memory гаряча вода доступна тоді, коли вона вам потрібна. Функція BOOST прискорює нагрів гарячої води, а індикація Shower Ready просигналізує вам, коли перший душ буде готовий.



ЛЕГКИЙ І ШВИДКИЙ МОНТАЖ

Спроектовано для ідеальної відповідності вимогам установки стандартних електричних водонагрівачів для швидкого та простого налаштування.

- / Додаткових робіт не потрібно. Фіксуюча планка та гідравлічні підключення відповідають стандартним параметрам звичайних електричних водонагрівачів (відповідного об'єму).
- / В комплекті є знімний бак для конденсату на 6,3 л (приблизно на 7 днів використання) на випадок, коли неможлива установка дренажної труби.



Lydos Hybrid Wi-Fi



ЕНЕРГО-ЕФЕКТИВНІСТЬ

ФУНКЦІЯ І-MEMORY

ЗАХИСТ ВІД ЛЕГІОНЕЛІ

ПРОСТИЙ МОНТАЖ

ІТАЛІЙСЬКИЙ ДИЗАЙН

ТИТАНОВЕ ПОКРИТТЯ

SMART-ДИСПЛЕЙ



Перший водонагрівач із гібридною технологією, класу А

Клас енергоефективності



- / 50% заощаджень у порівнянні із водонагрівачем класу В
- / Просте та зручне дистанційне керування завдяки вбудованому WI-FI модулю та додатку Ariston NET

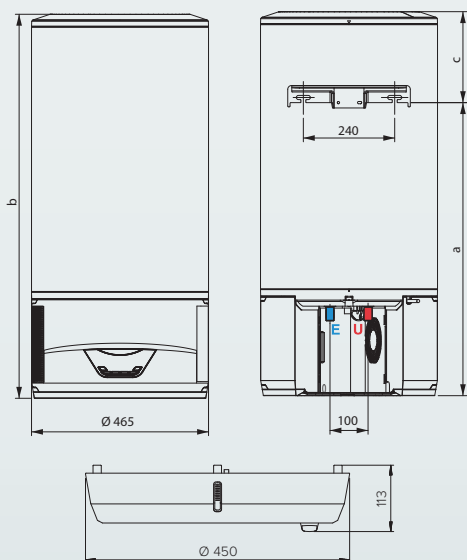
Особливості:

- / Функції i-Memory, Program, Green, Boost
- / Магнієвий анод
- / Легка і швидка заміна старих водонагрівачів
- / Проста установка
- / Приховані з'єднання
- / Доступний як аксесуар лоток для конденсату

ТЕХНІЧНІ ДАНІ

80

100



Місткість	л	80	100
Потужність	кВт	1,2	1,2
Середня потужність	кВт	0,19	0,19
Максимальна потужність	кВт	1,42	1,42
Напруга	В	220-240	220-240
Час нагріву в режимі i-Memory ($\Delta T=43^{\circ}\text{C}$)	год:хв	5:25	7:03
Час нагріву в режимі Boost ($\Delta T=43^{\circ}\text{C}$)	год:хв	2:34	3:13
Час нагріву в режимі Green ($\Delta T=43^{\circ}\text{C}$)	год:хв	9:21	12:18
Максимальний робочий тиск	бар	8,0	8,0
Мін./Макс. температура повітря	$^{\circ}\text{C}$	12/40	12/40
Шум	дБ	49	49
Вага	кг	37,5	44
Захист	ІР	X4	X4
Тип холодоагента		R134a	R134a
Заряд холодоагента	г	180	200
GWP (Потенціал глобального потепління)		1430	1430
Еквівалент CO ₂	t	0,257	0,286

РОЗМІРИ

a	мм	770	922
b	мм	1009	1153
c	мм	239	231

КОД

	3629064	3629065
Клас енергоефективності	A	A

АКСЕСУАРИ

Лоток для збору конденсату	3629055
----------------------------	---------

УМОВНІ ПОЗНАЧЕННЯ

- E Вхід холодної води G 1/2"
- U Вихід гарячої води G 1/2"

ПРИМІТКА. Значення потужності, вказане у цьому каталозі, визначає категорію продукту. Фактична ємність продукту вказана у відповідній технічній документації.

Lydos Hybrid



ЕНЕРГО-ЕФЕКТИВНІСТЬ



ФУНКЦІЯ І-MEMORY



ЗАХИСТ ВІД ЛЕГОНЕЛИ



ПРОСТИЙ МОНТАЖ



ІТАЛІЙСЬКИЙ ДИЗАЙН



ТИТАНОВЕ ПОКРИТТЯ



SMART-ДИСПЛЕЙ



Перший водонагрівач із гібридною технологією, класу А

Клас енергоефективності



/ 50% заощаджень у порівнянні із водонагрівачем класу В

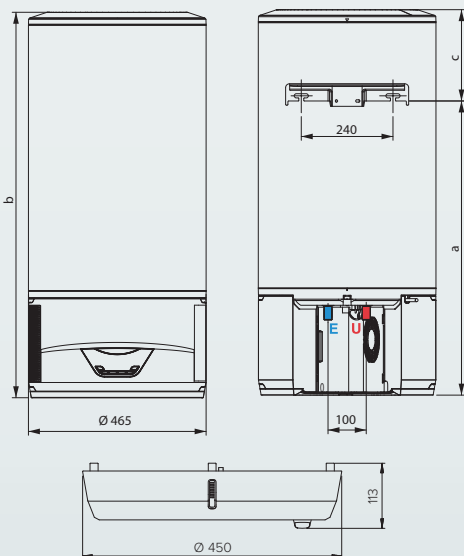
Особливості:

- / Функції i-Memory, Program, Green, Boost
- / Магнієвий анод
- / Легка і швидка заміна старих водонагрівачів
- / Проста установка
- / Приховані з'єднання
- / Доступний як аксесуар лоток для конденсату

ТЕХНІЧНІ ДАНІ

80

100



Місткість	л	80	100
Потужність	кВт	1,2	1,2
Середня потужність	кВт	0,19	0,19
Максимальна потужність	кВт	1,42	1,42
Напруга	В	220-240	220-240
Час нагріву в режимі i-Memory ($\Delta T=43^{\circ}\text{C}$)	год:хв	5:25	7:03
Час нагріву в режимі Boost ($\Delta T=43^{\circ}\text{C}$)	год:хв	2:34	3:13
Час нагріву в режимі Green ($\Delta T=43^{\circ}\text{C}$)	год:хв	9:21	12:18
Максимальний робочий тиск	бар	8,0	8,0
Мін./Макс. температура повітря	$^{\circ}\text{C}$	12/40	12/40
Шум	дБ	49	49
Вага	кг	37,5	44
Захист	ІР	X4	X4
Тип холодоагента		R134a	R134a
Заряд холодоагента	г	180	200
GWP (Потенціал глобального потепління)		1430	1430
Еквівалент CO2	t	0,257	0,286

РОЗМІРИ

a	мм	770	922
b	мм	1009	1153
c	мм	239	231

КОД

	3629052	3629053
Клас енергоефективності	A	A

АКСЕСУАРИ

Лоток для збору конденсату	3629055
----------------------------	---------

УМОВНІ ПОЗНАЧЕННЯ

- E** Вхід холодної води G 1/2"
- U** Вихід гарячої води G 1/2"

ПРИМІТКА. Значення потужності, вказане у цьому каталозі, визначає категорію продукту. Фактична ємність продукту вказана у відповідній технічній документації.

Velis Wi-Fi

Гаряча вода у рекордно короткий час

Приготуйтеся випробувати нові можливості подавання гарячої води, що стали можливими завдяки поліпшеній ефективності та преміальному дизайну. З водонагрівачами серії Velis ви можете отримувати **на 16% більше гарячої води**, користуватися швидшим гарячим водопостачанням* та насолоджуватися гарантією максимальної безпеки, які забезпечують досконалі функції та повністю електронна система управління.

Крім того, Velis пропонує зручну можливість дистанційного керування зі смартфона за допомогою додатка **Ariston NET**, а також органічну взаємодію з користувачем завдяки новому, інтуїтивно зрозумілому інтерфейсу із зручними елементами управління. Ви не встоїте перед його перевагами, до яких належать **сучасний елегантний дизайн, високоякісні матеріали, глибина 27 см**, а також **стабільна продуктивність**, гарантована Ariston.



Velis Wi-Fi



ФУНКЦІЯ
ECO EVO

SMART-
ДИСПЛЕЙ

ФУНКЦІЯ
SHOWER READY

ТИТАНОВЕ
ПОКРИТТЯ

ПЛОСКИЙ
ФОРМ-ФАКТОР

УНИВЕРСАЛЬНИЙ
МОНТАЖ



Елегантний водонагрівач плоскої форми

Клас енергоефективності



- / Чудовий дизайн, який пасуватиме до вашого дому: ексклюзивний італійський дизайн, плоский форм-фактор і багатопозиційний монтаж
- / Просте та зручне дистанційне керування завдяки вбудованому WI-FI модулю та додатку Ariston NET
- / Енергозбереження до 14% завдяки функції ECO EVO, яка вивчає звички користувача та оптимізує роботу приладу

Особливості:

- / Цифрове регулювання температури
- / Щоденне програмування, функції Shower Ready та ECO-EVO
- / Внутрішні баки вкриті титановою емаллю протестовано при 16 бар
- / Емальований нагрівальний елемент, що запобігає утворенню накипу
- / Глибина водонагрівача лише 27 см
- / Металева матова панель
- / М'який на дотик сенсорний дисплей



ТЕХНІЧНІ ДАНІ

50

80

100

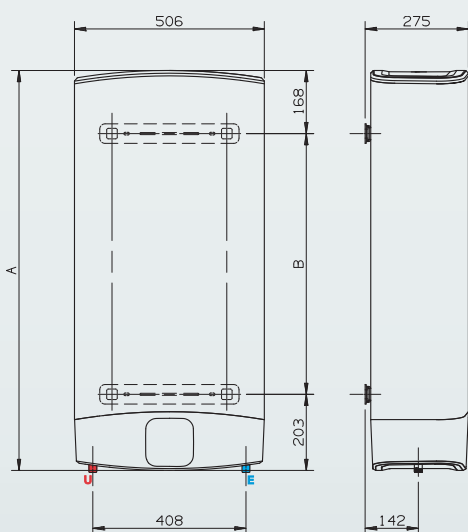
Місткість	л	50	80	100
Монтаж		універсальний	універсальний	універсальний
Потужність	кВт	1,5+1,5	1,5+1,5	1,5+1,5
Напруга	В	230	230	230
Час нагріву (ΔT=45°C)	год:хв	01:43	02:37	03:19
Макс. робочий тиск	бар	8	8	8
Макс. робоча температура	°C	80	80	80
Вага	кг	21,7	28,3	32,2
Захист	IP	X4	X4	X4

РОЗМІРИ

a	мм	776	1066	1251
b	мм	405	695	880

КОД

	3626323	3626324	3626325
Клас енергоефективності	B	B	B



УМОВНІ ПОЗНАЧЕННЯ

- E** Вхід холодної води G 1/2"
- U** Вихід гарячої води G 1/2"

ПРИМІТКА. Значення потужності, вказане у цьому каталозі, визначає категорію продукту. Фактична ємність продукту вказана у відповідній технічній документації.

Velis Evo



ФУНКЦІЯ
ECO EVO



SMART-
ДИСПЛЕЙ



ФУНКЦІЯ
SHOWER READY



ТИТАНОВЕ
ПОКРИТТЯ



ПЛОСКИЙ
ФОРМ-ФАКТОР



УНІВЕРСАЛЬНИЙ
МОНТАЖ



Елегантний водонагрівач плоскої форми

Клас енергоефективності



- / Чудовий дизайн, який пасуватиме до вашого дому: ексклюзивний італійський дизайн, плоский форм-фактор і багатопозиційний монтаж
- / Енергозбереження до 14% завдяки функції ECO EVO, яка вивчає звички користувача та оптимізує роботу приладу

Особливості:

- / Цифрове регулювання температури
- / Щоденне програмування, функції Shower Ready та ECO-EVO
- / Внутрішні баки вкриті титановою емаллю протестовано при 16 бар
- / Емальований нагрівальний елемент, що запобігає утворенню накипу
- / Глибина водонагрівача лише 27 см
- / Металева матова панель
- / М'який на дотик сенсорний дисплей



ТЕХНІЧНІ ДАНІ

50

80

100

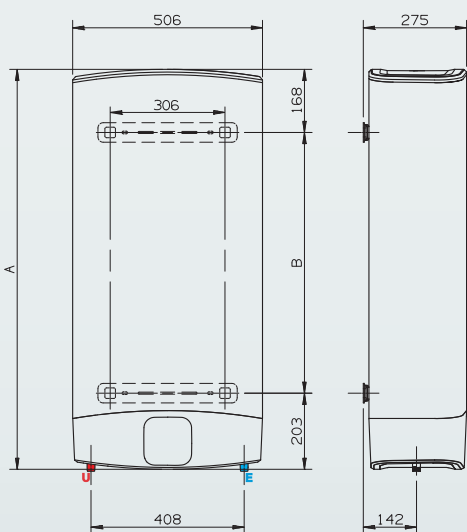
Місткість	л	50	80	100
Монтаж		універсальний	універсальний	універсальний
Потужність	кВт	1,5+1,5	1,5+1,5	1,5+1,5
Напруга	В	230	230	230
Час нагріву (ΔT=45°C)	год:хв	01:30	02:15	02:50
Час до першого душу	хв	50	50	50
Макс. робочий тиск	бар	8	8	8
Макс. робоча температура	°C	80	80	80
Вага	кг	22	28	32
Захист	IP	X4	X4	X4

DIMENSIONS

a	мм	776	1066	1251
b	мм	405	695	880
c	мм	506	506	506

КОД

	3626145	3626146	3626147
Клас енергоефективності	B	B	B



УМОВНІ ПОЗНАЧЕННЯ

- E Вхід холодної води G 1/2"
- U Вихід гарячої води G 1/2"

ПРИМІТКА. Значення потужності, вказане у цьому каталозі, визначає категорію продукту. Фактична ємність продукту вказана у відповідній технічній документації.

Електричні водонагрівачі



	LYDOS R			PRO1 ECO DRY			PRO1 R DRY		
	50	80	100	50	80	100	50	80	100
КЛАС ЕНЕРГОЕФЕКТИВНОСТІ	C			B			C		
ПОТУЖНІСТЬ (кВт)	1.5			1.8			1.5		
МОНТАЖ	Вертикальний			Вертикальний			Вертикальний		
ЧАС НАГРІВУ $\Delta T=45^{\circ}\text{C}$ (год:хв)	1:45	2:45	3:19	1:27	2:11	2:46	1:42	2:37	3:18
SMART-ДИСПЛЕЙ	Ні			Так			Ні		
ВНУТРІШНЄ ПОКРИТТЯ БАКА	Титанова емаль			Титанова емаль			Титанова емаль		
НАГРІВАЛЬНИЙ ЕЛЕМЕНТ	Мідний			«Сухий»			«Сухий»		
АНОД	Магнієвий			Магнієвий			Магнієвий		
ФУНКЦІЇ КОМФОРТУ	Індикатор роботи / нагріву			ECO EVO, Shower Ready, T-MAX			-		
ТЕРМОРЕГУЛЮВАННЯ	Механічне			Електронне			Механічне		
ГАРАНТІЯ НА БАК / ЕЛЕКТРИЧНУ ЧАСТИНУ (років)	5 / 2			7 / 2			5 / 2		
СТОРІНКА	38			39			40		



PRO1 R VTD/VTS				PRO1 R V/5			SG1			SG		
80	80	100	100	50	80	100	50	80	100	50	80	100
c				c			c			c		
1,8				1,5			1,5			1,5		
Вертикальний				Вертикальний			Вертикальний			Вертикальний		
2:11	2:11	2:46	2:46	1:45	2:45	3:19	1:45	2:37	3:19	1:45	2:37	3:19
Ні				Ні			Ні			Ні		
Титанова емаль				Титанова емаль			Емаль			Емаль		
Мідний				Мідний			Мідний			Мідний		
Магнієвий				Магнієвий			Магнієвий			Магнієвий		
-				-			-			-		
Механічне				Механічне			Механічне			Механічне		
5 / 2				5 / 2			5 / 2			5 / 2		
41				42			44			45		

Lydos R



ТЕХНОЛОГІЯ
WATER PLUS



ЗОВНІШНІЙ
ТЕРМОРЕГУЛЯТОР



ТЕРМОСТАТ
З ПОДВІЙНИМ
ЗАХИСТОМ



ЕНЕРГО-
ЕФЕКТИВНІСТЬ



ТИТАНОВИЙ
ЗАХИСТ



ІТАЛІЙСЬКИЙ
ДИЗАЙН



Високоякісний електричний накопичувальний водонагрівач

Клас енергоефективності



- / Технологія WaterPlus: до 16%* більше гарячої води
- / Відповідає пріоритетним вимогам сучасних водонагрівачів

Особливості:

- / Зовнішнє налаштування температури
- / Термостат з подвійним захистом
- / Високоякісний та стійкий екологічно чистий ізоляційний матеріал (циклопентан)
- / Збільшений магнієвий анод для боротьби з корозією
- / Високоякісний бак, вкритий титановою емаллю



ТЕХНІЧНІ ДАНІ

50

80

100

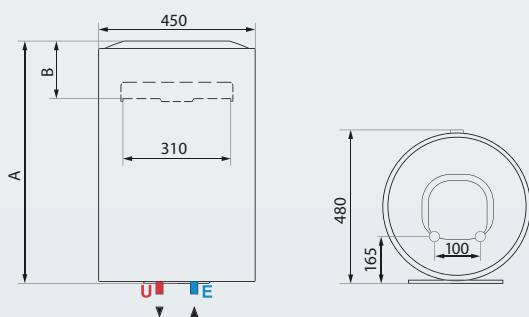
Літраж	л	50	80	100
Установка		Вертикальна	Вертикальна	Вертикальна
Потужність	кВт	1,5	1,5	1,5
Напруга	В	220-240	220-240	220-240
Час нагріву (ΔT=45°C)	год:хв	1:45	2:37	3:19
Тепловитрати при 65°C	кВт/24 год	0,99	1,35	1,56
Максимальний робочий тиск	бар	8	8	8
Максимальна робоча температура	°C	75	75	75
Вага	кг	16	20,5	24
Захист	ІР	ІРХ3	ІРХ3	ІРХ3

РОЗМІРИ

A	мм	538	743	895
B	мм	163	163	163

УМОВНІ ПОЗНАЧЕННЯ

- E Вхід холодної води G 1/2"
- U Вихід гарячої води G 1/2"



КОД



3201825

3201827

3201829

Клас енергоефективності

C

C

C

ПРИМІТКА. Значення потужності, вказане у цьому каталозі, визначає категорію продукту. Фактична ємність продукту вказана у відповідній технічній документації.

* Максимальна економія залежно від моделі. Порівняння (випробування) проводились з використанням результатів тесту V40 на максимальній робочій температурі між поточними продуктами ATG та новими продуктами ATG, оснащеними технологією WaterPlus.

Pro1 Eco Dry



ТЕХНОЛОГІЯ
WATER PLUS



ФУНКЦІЯ
ECO EVO



СУХИЙ
НАГРІВАЛЬНИЙ
ЕЛЕМЕНТ



АБСОЛЮТНА
БЕЗПЕКА



ФУНКЦІЯ
SHOWER READY



ФУНКЦІЯ
SHOWER READY



SMART-
ДИСПЛЕЙ



ЕФЕКТИВНА
ІЗОЛЯЦІЯ



ІТАЛІЙСЬКИЙ
ДИЗАЙН



Електричний накопичувальний водонагрівач із сухим теном

Клас енергоефективності



- / «Сухий» нагрівальний елемент
- / Технологія WaterPlus: до 16%* більше гарячої води
- / Функція ECO EVO на базі технології CoreTECH: до 14% економії електроенергії
- / Відповідає пріоритетним вимогам ESWHn

Особливості:

- / Точне налаштування температури
- / Піктограма душу, що показує доступність першого душу
- / Система абсолютної безпеки для належної роботи водонагрівача
- / Стійкий ізоляційний матеріал (поліуретан)
- / Збільшений магнієвий анод для запобігання корозії
- / Високоякісний бак, вкритий титановою емаллю
- / Світлодіодна система для зручного та швидкого зворотного зв'язку з виробом
- / Інтуїтивно зрозумілий інтерфейс

ТЕХНІЧНІ ДАНІ

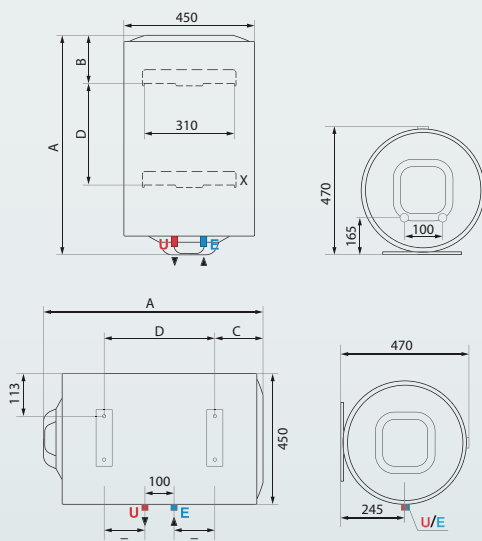
		50	80	100
Літраж	л	50	80	100
Установка		Вертикальна	Вертикальна	Вертикальна
Потужність	кВт	1,8 (сухий тен)	1,8 (сухий тен)	1,8 (сухий тен)
Напруга	В	230	230	230
Час нагріву (ΔT=45°C)	год:хв	1:27	2:11	2:46
Тепловитрати при 65°C	кВт/24 год	0,99	1,35	1,56
Максимальний робочий тиск	бар	8	8	8
Максимальна робоча температура	°C	80	80	80
Вага	кг	16	20,5	24
Захист	IP	IPX3	IPX3	IPX3

РОЗМІРИ

	мм	553	758	913
A	мм	553	758	913
B	мм	163	163	163

КОД

	3201854	3201855	3201856
Клас енергоефективності	B	B	B



УМОВНІ ПОЗНАЧЕННЯ

- E** Вхід холодної води G 1/2"
- U** Вихід гарячої води G 1/2"
- X** Додаткові фіксатори для моделей на 150 літрів

ПРИМІТКА. Значення потужності, вказане у цьому каталозі, визначає категорію продукту. Фактична ємність продукту вказана у відповідній технічній документації.

* Максимальна економія залежно від моделі. Порівняння (випробування) проводились з використанням результатів тесту V40 на максимальній робочій температурі між поточними продуктами ATG та новими продуктами ATG, оснащеними технологією WaterPlus.

Pro1 R Dry



ТЕХНОЛОГІЯ WATER PLUS



СУХИЙ НАГРІВАЛЬНИЙ ЕЛЕМЕНТ



ЗОВНІШНІЙ ТЕРМОРЕГУЛЯТОР



ТЕРМОСТАТ З ПОДВІЙНИМ ЗАХИСТОМ



ТИТАНОВИЙ ЗАХИСТ



ЕФЕКТИВНА ІЗОЛЯЦІЯ



ІТАЛІЙСЬКИЙ ДИЗАЙН



Електричний накопичувальний водонагрівач із сухим теном

Клас енергоефективності



- / «Сухий» нагрівальний елемент
- / Технологія WaterPlus: до 16%* більше гарячої води

Особливості:

- / Зовнішній регулятор температури
- / Термостат з подвійним захистом
- / Титанове внутрішнє покриття бака
- / Водостійка ізоляція з екологічно чистого поліуретану



ТЕХНІЧНІ ДАНІ

50

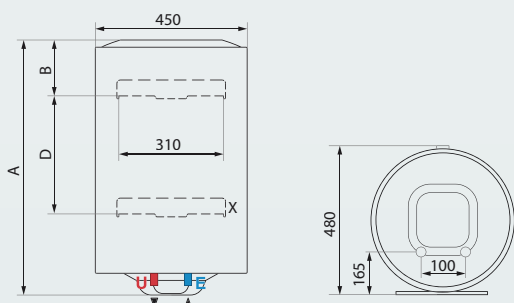
80

100

Літраж		50	80	100
Установка		Вертикальна	Вертикальна	Вертикальна
Потужність	кВт	1,5	1,5	1,5
Напруга	В	230	230	230
Час нагріву (Δ T=45°C)	год:хв	1:42	2:37	3:18
Максимальний робочий тиск	бар	8	8	8
Максимальна робоча температура	°C	70	70	70
Вага	кг	16	20,5	24
Захист	IP	X3	X3	X3

РОЗМІРИ

A	ММ	543	748	900
B	ММ	163	163	163



УМОВНІ ПОЗНАЧЕННЯ

- E** Вхід холодної води G 1/2"
- U** Вихід гарячої води G 1/2"
- X** Додаткові фіксатори для моделей на 150 літрів

КОД



3201450

3201451

3201452

Клас енергоефективності

C

C

C

ПРИМІТКА. Значення потужності, вказане у цьому каталозі, визначає категорію продукту. Фактична ємність продукту вказана у відповідній технічній документації.

* Максимальна економія залежно від моделі. Порівняння (випробування) проводились з використанням результатів тесту V40 на максимальній робочій температурі між поточними продуктами ATG та новими продуктами ATG, оснащеними технологією WaterPlus.

Pro1 R VTD/VTS



ТЕХНОЛОГІЯ
WATER PLUS



ЗОВНІШНІЙ
ТЕРМОРЕГУЛЯТОР



ТЕРМОСТАТ
З ПОДВІЙНИМ
ЗАХИСТОМ



ТИТАНОВИЙ
ЗАХИСТ



ЕФЕКТИВНА
ІЗОЛЯЦІЯ



ІТАЛІЙСЬКИЙ
ДИЗАЙН



Електричний накопичувальний водонагрівач прямого нагріву

Клас енергоефективності

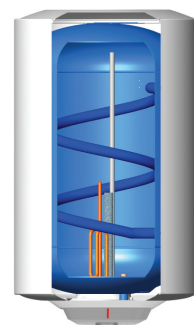


- / Технологія WaterPlus: до 16%* більше гарячої води
- / Новий італійський дизайн

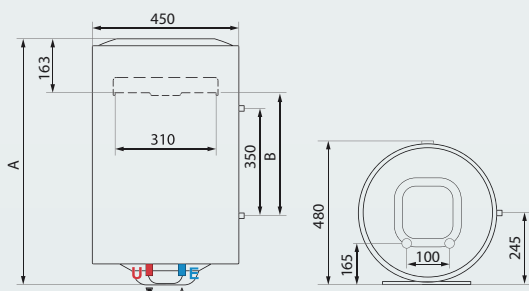
Особливості:

- / Екологічна поліуретанова ізоляція
- / Збільшений магнієвий анод для запобігання корозії
- / Термостат з подвійним захистом
- / Зовнішнє налаштування температури

- / VTD – підключення справа
- / VTS – підключення зліва



ТЕХНІЧНІ ДАНІ



УМОВНІ ПОЗНАЧЕННЯ

- E Вхід холодної води G 1/2"
- U Вихід гарячої води G 1/2"

		80	80	100	100
Літраж	л	80	80	100	100
Установка		Вертикальна	Вертикальна	Вертикальна	Вертикальна
Вихід труб		Праворуч	Ліворуч	Праворуч	Ліворуч
Потужність	кВт	1,8	1,8	1,8	1,8
Напруга	В	230	230	230	230
Час нагріву (T=45°C)	год:хв	2:11	2:11	2:46	2:46
Тепловитрати при 65°C	кВт/24 год	1,51	1,51	1,62	1,62
Максимальний робочий тиск	бар	8	8	8	8
Максимальна робоча температура	°C	75	75	75	75
Вага	кг	23	23	26,5	26,5
Захист	IP	IPX3	IPX3	IPX3	IPX3

РОЗМІРИ

		80	80	100	100
A	мм	748	748	900	900
B	мм	370	370	522	522

КОД

	3201814	3201815	3201816	3201817
Клас енергоефективності	C	C	C	C

ПРИМІТКА. Значення потужності, вказане у цьому каталозі, визначає категорію продукту. Фактична ємність продукту вказана у відповідній технічній документації.

* Максимальна економія залежно від моделі. Порівняння (випробування) проводились з використанням результатів тесту V40 на максимальній робочій температурі між поточними продуктами ATG та новими продуктами ATG, оснащеними технологією WaterPlus.

Pro1 R V/5



ТЕХНОЛОГІЯ
WATER PLUS



ЗОВНІШНІЙ
ТЕРМОРЕГУЛЯТОР



ТЕРМОСТАТ
З ПОДВІЙНИМ
ЗАХИСТОМ



ТИТАНОВИЙ
ЗАХИСТ



ІТАЛІЙСЬКИЙ
ДИЗАЙН



Електричний накопичувальний водонагрівач

Клас енергоефективності



/ Технологія WaterPlus: до 16%* більше гарячої води

Особливості:

- / Зовнішнє налаштування температури
- / Термостат з подвійним захистом
- / Високоякісний бак, вкритий титановою емаллю

ТЕХНІЧНІ ДАНІ

50

80

100

Літраж	л	50	80	100
Установка		Вертикальна	Вертикальна	Вертикальна
Потужність	кВт	1,5	1,5	1,5
Напруга	В	220-240	220-240	220-240
Час нагріву (ΔT=45°C)	год:хв	1:45	2:37	3:19
Тепловитрати при 65°C	кВт/24 год	0,99	1,35	1,56
Максимальний робочий тиск	бар	8	8	8
Максимальна робоча температура	°C	75	75	75
Вага	кг	16	20,5	24
Захист	ІР	ІРХ3	ІРХ3	ІРХ3

РОЗМІРИ

A	мм	543	748	900
B	мм	163	163	163

УМОВНІ ПОЗНАЧЕННЯ

- E** Вхід холодної води G 1/2"
- U** Вихід гарячої води G 1/2"

КОД



3201435

3201436

3201437

Клас енергоефективності

C

C

C

ПРИМІТКА. Значення потужності, вказане у цьому каталозі, визначає категорію продукту. Фактична ємність продукту вказана у відповідній технічній документації.

* Максимальна економія залежно від моделі. Порівняння (випробування) проводились з використанням результатів тесту V40 на максимальній робочій температурі між поточними продуктами ATG та новими продуктами ATG, оснащеними технологією WaterPlus.



SG1



ТЕХНОЛОГІЯ
WATER PLUS



ЗОВНІШНІЙ
ТЕРМОРЕГУЛЯТОР



ТЕРМОСТАТ
З ПОДВІЙНИМ
ЗАХИСТОМ



ТИТАНОВИЙ
ЗАХИСТ



ЕФЕКТИВНА
ІЗОЛЯЦІЯ



ІТАЛІЙСЬКИЙ
ДИЗАЙН



Електричний накопичувальний водонагрівач

Клас енергоефективності



Особливості:

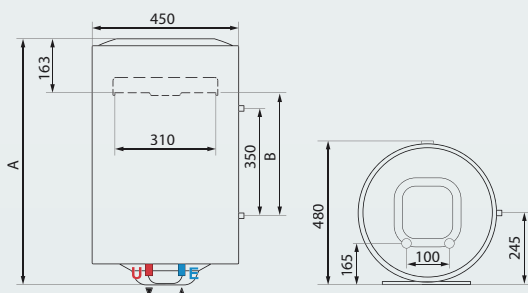
- / Внутрішнє емалеве покриття
- / Механічний термостат для регулювання температури
- / Збільшений магнієвий анод для запобігання корозії
- / Водостійка ізоляція з екологічно чистого поліуретану

ТЕХНІЧНІ ДАНІ

50

80

100



УМОВНІ ПОЗНАЧЕННЯ

- E Вхід холодної води G 1/2"
- U Вихід гарячої води G 1/2"

Літраж	л	50	80	100
Установка		Вертикальна	Вертикальна	Вертикальна
Потужність	кВт	1,5	1,5	1,5
Напруга	В	230	230	230
Час нагріву (T=45°C)	год:хв	1:45	2:37	3:19
Максимальний робочий тиск	бар	8	8	8
Максимальна робоча температура	°C	75	75	75
Вага	кг	21,7	28,3	32,2
Захист	IP	X3	X3	X3

РОЗМІРИ

A	мм	776	1066	1251
B	мм	405	695	880

КОД



3201500

3201501

3201502

Клас енергоефективності

C

C

C



ТЕХНОЛОГІЯ
WATER PLUS



ЗОВНІШНІЙ
ТЕРМОРЕГУЛЯТОР



ТЕРМОСТАТ
З ПОДВІЙНИМ
ЗАХИСТОМ



ТИТАНОВИЙ
ЗАХИСТ



ЕФЕКТИВНА
ІЗОЛЯЦІЯ



Електричний накопичувальний водонагрівач

Клас енергоефективності



Особливості:

- / Внутрішнє емалеве покриття
- / Механічний термостат для регулювання температури
- / Збільшений магнієвий анод для запобігання корозії
- / Водостійка ізоляція з екологічно чистого поліуретану

ТЕХНІЧНІ ДАНІ

		50	80	100
Літраж	л	50	80	100
Установка		Вертикальна	Вертикальна	Вертикальна
Потужність	кВт	1,5	1,5	1,5
Напруга	В	230	230	230
Час нагріву (T=45°C)	год:хв	1:45	2:37	3:19
Максимальний робочий тиск	бар	8	8	8
Максимальна робоча температура	°C	75	75	75
Вага	кг	21,7	28,3	32,2
Захист	IP	X3	X3	X3

РОЗМІРИ

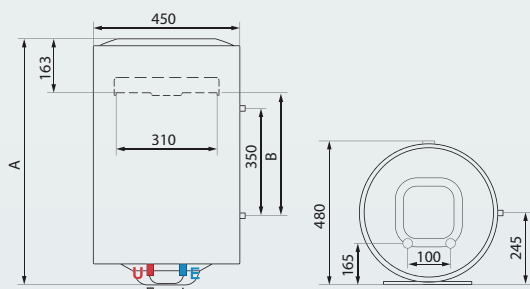
	мм	776	1066	1251
A	мм	776	1066	1251
B	мм	405	695	880

УМОВНІ ПОЗНАЧЕННЯ

- E Вхід холодної води G 1/2"
- U Вихід гарячої води G 1/2"

КОД

	3626448	3626449	3626450
	3626448	3626449	3626450
Клас енергоефективності	C	C	C



Модельний ряд ANDRIS

Компактні розміри, висока продуктивність

Малі розміри

Незважаючи на малі розміри, рівень якості та комфорту лишається сталим. Ці «малюки» стануть в нагоді там, де потрібна гаряча вода, проте немає багато місця.

Надійність і довговічність

Вибір матеріалів є секретом довговічності продуктів серії Andris: кожен має мідні нагрівальні елементи для захисту від впливу корозії, а структура фланця обмежує ризик протікання та зменшує потребу в обслуговуванні з часом.

Сталий комфорт

Водонагрівач Andris здатний підтримувати високу температуру води протягом тривалого часу завдяки використанню поліуретанової ізоляції, яка зменшує втрати тепла у воді, збільшуючи ваш комфорт.



ANDRIS LUX

6 л



ANDRIS RS

10-15-30 л

Andris Lux



ПРОСТИЙ
ДОГЛЯД



TITANIUM
PLUS
ТИТАНОВЕ
ПОКРИТТЯ



ЗОВНІШНІЙ
ТЕРМОРЕГУЛЯТОР



Простий та зручний побутовий водонагрівач для підвищеного комфорту

Клас енергоефективності

До **A**

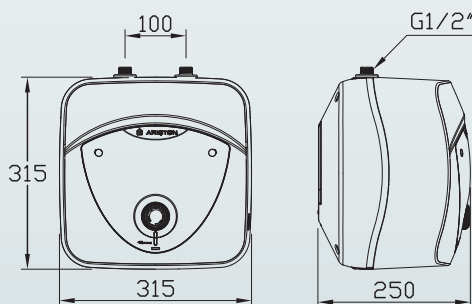
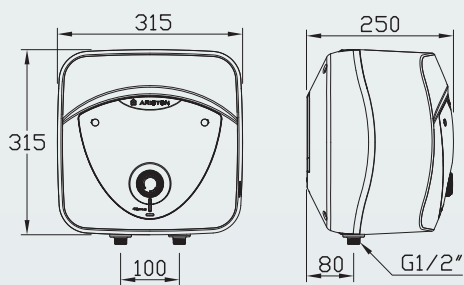
Особливості:

- / Зручне механічне регулювання температури
- / Титанове покриття внутрішнього бака для більшої надійності
- / Мідний нагрівальний елемент
- / Надійно закріплений фланець на 4 болти
- / Збільшений магнієвий анод

ТЕХНІЧНІ ДАНІ

6

6U



Літраж	л	6	6
Установка		Над раковиною	Під раковиною
Потужність	кВт	1.5	1.5
Напруга	В	220/240	220/240
Час нагріву води (T= 45°C)	год:хв	0:15	0:15
Максимальна температура нагріву	°C	75	75
Тепловитрати при 60°C	кВт/24 год	0.37	0.416
Максимальний робочий тиск	бар	6	6
Вага	кг	5.1	5.1
Захист	IP	X4	X4

КОД



3626236

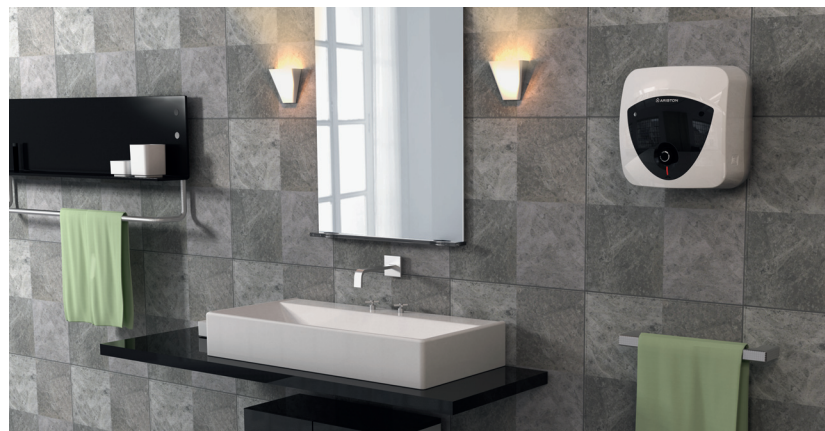
3626237

Клас енергоефективності

A

B

ПРИМІТКА. Значення потужності, вказане у цьому каталозі, визначає категорію продукту. Фактична ємність продукту вказана у відповідній технічній документації.



Andris RS



ПРОСТИЙ
ДОГЛЯД



ЗОВНІШНІЙ
ТЕРМОРЕГУЛЯТОР



ЗРОБЛЕНО
В ІТАЛІЇ



Компактний електричний водонагрівач для будь-яких потреб

Клас
енергоефективності

До

A

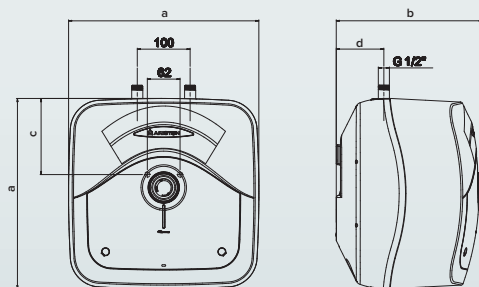
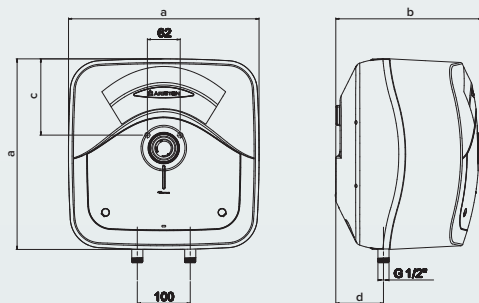


Особливості:

- / Покращений термостат
- / Великий магнієвий анод
- / Ізоляція із екологічно чистого поліуретану
- / Невелика вага
- / Компактний
- / Модель U – встановлення під раковину

ТЕХНІЧНІ ДАНІ

10 10U 15 15U 30



Літраж	л	10	10	15	15	30
Установка		Над раковиною	Під раковиною	Над раковиною	Під раковиною	Над раковиною
	Потужність	кВт	1,2	1,2	1,2	1,2
Напруга	В	220/240	220/240	220/240	220/240	220/240
Час нагріву води (T= 45°C)	год:хв	0:30	0:30	0:45	0:45	1:10
Максимальна температура нагріву	°C	78	78	78	78	78
Тепловитрати при 65°C	кВт/24 год	0,46	0,71	0,61	0,85	0,77
Максимальний робочий тиск	бар	8	8	8	8	8
Вага	кг	6,6	6,6	7,4	7,4	12,8
Захист	IP	X1	X1	X1	X1	X1

РОЗМІРИ

a	мм	360	360	360	360	447
b	мм	276	276	324	324	389
c	мм	144	144	144	144	165
d	мм	92	92	78	78	115

КОД



3100631 3100632 3100633 3100634 3100635

Клас енергоефективності

A B A B C

ПРИМІТКА. Значення потужності, вказане у цьому каталозі, визначає категорію продукту. Фактична ємність продукту вказана у відповідній технічній документації.



**Електричні
проточні
водонагрівачі**



■ Модельный ряд Aures

Швидкий та компактний AURES

Гіпер швидкість, миттєвий комфорт



Абсолютна **система захисту**

Спокій, якого ви бажаєте

Двополюсний вимикач заземлення (ELCB) запобігає ударам електричного струму, інтегруючись із системою загального пристрою безпеки, яка **дозволяє уникнути пошкодження виробу**.

При виявленні небезпечної напруги пристрій буде переривати електричний ланцюг як засіб безпеки. Завдяки відмінному захисту продукту від потрапляння води, водонагрівачі **Aures можуть бути розміщені у душовій кабіні**.

Клас енергоефективності **A**

Чудове енергоефективне рішення

Aures — це найефективніший спосіб забезпечення гарячою водою на місці використання. Уся лінійка Aures має клас енергоспоживання «A», що забезпечує найвищий рівень енергоефективності в сегменті електричного водонагріву. **Вся електроенергія**, взята з електричної мережі, **перетворюється** на необхідну кількість гарячої води, яка необхідна споживачеві. **Вода попередньо не нагрівається** та не накопичується в резервуарі: ефективний підхід до **усунення втрат тепла та зменшення споживання енергії**.

Ваш вказівник як обрати правильну модель для Ваших потреб

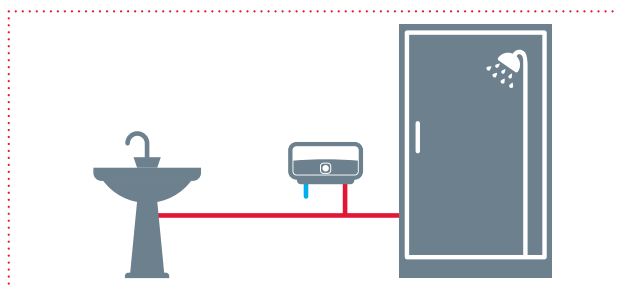
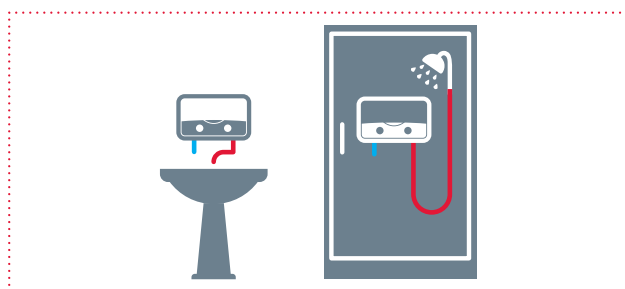
1 Оберіть те, що відповідає Вашим потребам

Монтаж

Скільки точок водозабору Ви бажаєте мати?

/ Одну точку → модельний ряд Aures Slim

/ Дві і більше → модельний ряд Aures Slim Multi



Правильний монтаж



Правильний монтаж

Неправильний монтаж



Одна точка. Забезпечує подачу води тільки в одну точку підключену до приладу (без тиску)

Декілька точок. Може забезпечити більше точок води одночасно (під тиском)

Якісна електромережа

Перевірте характеристики електричної мережі, такі як потужність [кВт], сила струму, фаза та споживання струму в місці, де буде встановлено виріб.



2 Визначення необхідної потужності

Яка потужність (кВт) підходить Вам?

Є два зовнішні чинники, які впливають на споживання потужності:

- / **Вхідна температура:** яка середня температура подачі води?
- / **Протік води:** скільки води Ви використовуєте в піковий період?

Приклад. Потужність, необхідна для забезпечення певного потоку води при вхідній температурі = 20°C, розраховується за наступною формулою:

Потужність = Протік води x ΔТемпература x 0,07

ПОТУЖНІСТЬ [кВт]	ΔТЕМПЕРАТУРА [°C]	ПРОТІК ВОДИ [л/хв]
4,9	20	3,5
9	20	6,5
12	20	8,6
24	20	17,2

Aures Slim



ІТАЛІЙСЬКИЙ
ДИЗАЙН



КОМПАКТНИЙ
РОЗМІР



ЗОВНІШНЄ
РЕГУЛЮВАННЯ
ПОТУЖНОСТІ



ЗАХИСТ
IP25



ТЕРМОСТАТ
ПОДВІЙНОГО
ЗАХИСТУ



ОДНА ТОЧКА
ВОДОЗАБОРУ



Електричний проточний водонагрівач для підключення до однієї точки водозабору

Клас енергоефективності



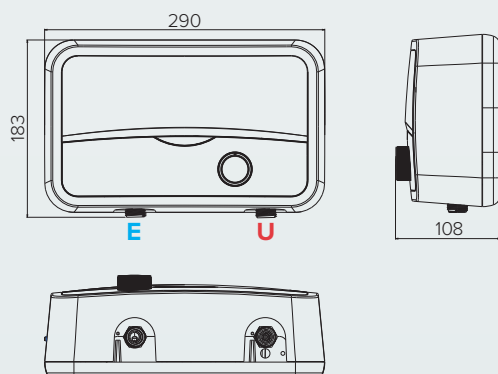
- / Захист від бризків води IP25: може бути встановлено всередині душової kabіни
- / Термостат з подвійним тепловим вимикачем запобігає ошпарюванню

Особливості:

- / Італійський дизайн
- / Компактні розміри і проста установка
- / Енергозбереження та ефективність
- / Встановлення однієї точки
- / Переднє регулювання: встановлення потужності
- / Душова насадка та аксесуар для кранів
- / 4 налаштування потужності: вимкнено, низька (1° HE), середня (2° HE), висока (1+2° HE)
- / 2 світлодіоди (щоб показати, який нагрівальний елемент включений)

ТЕХНІЧНІ ДАНІ

S 3.5 COM PL



Напруга	V	220-240
Загальна потужність	кВт	3,5
Потужність тенів	кВт	1,5+2
Фаза		Одна
Ампераж при 220В		15,9
Частота	Гц	50/60
Нагрівальний елемент		Мідний
Мінімальний робочий тиск	бар	2
Максимальний робочий тиск	бар	8
Рівень захисту IP		IP25
Максимальна робоча температура	°C	55
Кабель та вилка живлення		в комплекті
Набір душ/кран		Набір E

КОД



3520010

Клас енергоефективності

A

УМОВНІ ПОЗНАЧЕННЯ

- E** Вхід холодної води G 1/2"
- U** Вихід гарячої води G 1/2"



АКСЕСУАРИ ДЛЯ ПРОТОЧНИХ ВОДОНАГРІВАЧІВ AURES З ПІДКЛЮЧЕННЯМ ДО ОДНІЄЇ ТОЧКИ ВОДОЗАБОРУ

НАБІР E

- Біла насадка для душу
- Білий шланг
- Білий гачок
- Білий кран

ПРИМІТКА. Значення потужності, вказане у цьому каталозі, визначає категорію продукту. Фактична ємність продукту вказана у відповідній технічній документації.

Aures Slim Flow



ІТАЛІЙСЬКИЙ
ДИЗАЙН



КОМПАКТНИЙ
РОЗМІР



МЕНЕДЖМЕНТ
ТЕМПЕРАТУРИ ТА
ПОТУЖНОСТІ



ЗАХИСТ
IP25



ТЕРМОСТАТ
ПОДВІЙНОГО
ЗАХИСТУ



ОДНА ТОЧКА
ВОДОЗАБОРУ



Електричний проточний водонагрівач для підключення до однієї точки водозабору

Клас енергоефективності



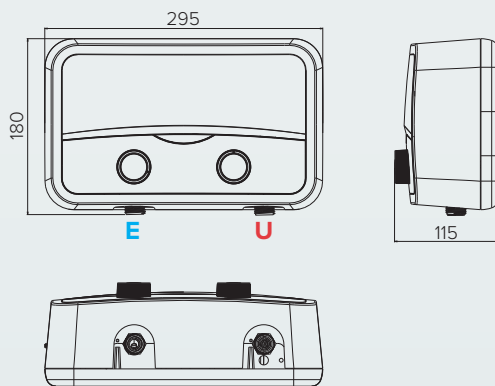
- / Захист від бризків води IP25: може бути встановлено всередині душової kabini
- / Термостат з подвійним тепловим вимикачем запобігає ошпарюванню

Особливості:

- / Італійський дизайн
- / Компактні розміри і проста установка
- / Енергозбереження та ефективність
- / Встановлення однієї точки
- / Душова насадка та аксесуар для крана.
- / Переднє регулювання: регулятор живлення для встановлення режиму живлення і регулятор потоку води для вибору потоку води, щоб регулювати температуру
- / 4 налаштування потужності: вимкнено, низька (1° HE), середня (2° HE), висока (1+2° HE)
- / 2 світлодіоди (щоб показати, який нагрівальний елемент увімкнений)
- / При потужності в 5.5 кВт можна підключити продукт до однієї чи двох фаз

ТЕХНІЧНІ ДАНІ

AURES SF 5.5 COM



Напруга	V	220-240
Загальна потужність	кВт	5,5
Потужність тенів	кВт	2,2+3,3
Фаза		Одна
Ампераж при 220В		25
Частота	Гц	50/60
Нагрівальний елемент		Мідний
Мінімальний робочий тиск	бар	2
Максимальний робочий тиск	бар	8
Рівень захисту IP		IP25
Максимальна робоча температура	°C	55
Кабель та вилка живлення		-
Набір душ/кран		Набір E

КОД



3520018

Клас енергоефективності

A

УМОВНІ ПОЗНАЧЕННЯ

- E** Вхід холодної води G 1/2"
- U** Вхід гарячої води G 1/2"

АКСЕСУАРИ ДЛЯ ПРОТОЧНИХ ВОДОНАГРІВАЧІВ AURES З ПІДКЛЮЧЕННЯМ ДО ОДНІЄЇ ТОЧКИ ВОДОЗАБОРУ

НАБІР E

- Біла насадка для душу
- Білий шланг
- Білий гачок
- Білий кран



ПРИМІТКА. Значення потужності, вказане у цьому каталозі, визначає категорію продукту. Фактична ємність продукту вказана у відповідній технічній документації.

Aures Slim Multi



ІТАЛІЙСЬКИЙ
ДИЗАЙН



КОМПАКТНИЙ
РОЗМІР



ЗОВНІШНЄ
РЕГУЛЮВАННЯ
ПОТУЖНОСТІ



ПРОСТА
УСТАНОВКА



ЕНЕРГО-
ЕФЕКТИВНІСТЬ



ТЕРМОСТАТ
ПОДВІЙНОГО
ЗАХИСТУ



МУЛЬТИ-
ТОЧКОВИЙ
ВОДОЗАБІР



Електричний проточний водонагрівач для підключення до декількох точок водозабору

Клас енергоефективності



- / Мультиточковий водозабір для забезпечення гарячою водою декількох точок використання
- / Термостат з подвійним тепловим вимикачем запобігає ошпарюванню

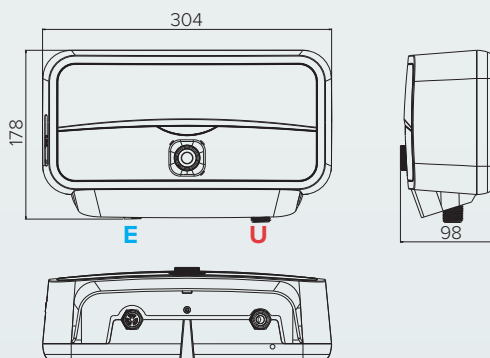
Особливості:

- / Інтуїтивна ручка керування, що розташована спереду для вибору необхідної потужності нагріву
- / Датчик протоку, отже, продукт нагріває воду виключно тоді, коли споживач відкриває кран
- / Енергозбереження та ефективність
- / Компактні розміри та простота монтажу
- / Преміальний італійський дизайн
- / 4 налаштування потужності: вимкнено, низька (1° HE), середня (2° HE), висока (1+2° HE)
- / Потріна індикація рівня потужності
- / Зовнішній запобіжний клапан
- / Монофазне виконання

ТЕХНІЧНІ ДАНІ

SM 7.7

SM 10.5



Напруга	V	220-240	220-240
Загальна потужність	кВт	7,7	10,5
Потужність тенів	кВт	3,3+4,4	5,25+5,25
Фаза		Одна	Одна
Ампераж при 220В		35	43,2
Частота	Гц	50/60	50/60
Запобіжний клапан		Так	Так
Нагрівальний елемент		Мідний	Мідний
Мінімальний протік	л/хв	2,1	2,1
Максимальний робочий тиск	бар	8	8
Рівень захисту IP		IP24	IP24
Максимальна робоча температура	°C	55	55
Кабель та вилка живлення		-	-

КОД



3195213

3195236

Клас енергоефективності

A

УМОВНІ ПОЗНАЧЕННЯ

E Вхід холодної води G 1/2"

U Вихід гарячої води G 1/2"

ПРИМІТКА. Значення потужності, вказане у цьому каталозі, визначає категорію продукту. Фактична ємність продукту вказана у відповідній технічній документації.





ariston.com