



## **ЕЛЕКТРИЧНІ ВОДОНАГРІВАЧІ ANDRIS LUX / ANDRIS RS**

ІНСТРУКЦІЯ З МОНТАЖУ,  
ЕКСПЛУАТАЦІЇ ТА ТЕХНІЧНОГО  
ОБСЛУГОВУВАННЯ

## ЗАГАЛЬНА ІНСТРУКЦІЯ З ТЕХНІКИ БЕЗПЕКИ

- 1 **Будь ласка, прочитайте інструкції і попередження в цій брошурі, так як вони містять важливу інформацію про безпечну установку, експлуатацію та технічне обслуговування.**

**Ця брошура є невід'ємною і важливою частиною продукту. Вона завжди повинна зберігатися разом з пристроєм навіть в разі його передачі іншому власнику або користувачеві і / або установки в іншому місці.**

- 2 Виробник не несе відповідальності за будь-які збитки, завдані людям, тваринам або майну в результаті неправильного, некоректного або необґрунтованого використання або недотримання вказівок, наведених в цій брошурі.
- 3 Установка і обслуговування повинні виконуватися кваліфікованим персоналом, як зазначено у відповідних пунктах. Використовуйте тільки оригінальні запасні частини. Недотримання наведених вище інструкцій ставить під загрозу безпечне використання пристрою і **звільняє** виробника від будь-якого типу відповідальності.
- 4 Оскільки елементи упаковки (затискачі, пластикові пакети, полістирол і т.д.) є потенційно небезпечними, їх потрібно зберігати в недоступному для дітей місці.
- 5 Дозволяється використання водонагрівача дітьми старше 8 років, а також людьми з обмеженими фізичними, розумовими здібностями або людьми, які не мають досвіду або необхідних знань, які перебувають під наглядом, або пройшли попередній інструктаж з безпечного використання водонагрівача і усвідомлюють небезпечні наслідки використання виробу. Дітям заборонено грати з прибором. Дітям без нагляду заборонено виконувати чистку та технічне обслуговування.
- 6 **Заборонено** торкатися приладу мокрими частинами тіла або будучи босоніж.
- 7 Перед використанням приладу і після звичайного або позачергового технічного обслуговування рекомендується заповнити водою резервуар для води і виконати наступну операцію повного зливу для видалення залишкових домішок.
- 8 Якщо прилад оснащений шнуром живлення, в разі його заміни, зверніться в авторизований сервісний центр або до кваліфікованого фахівця.
- 9 Обов'язково прикривувати до впускного отвору для води

приладу запобіжний клапан відповідно до національних правил. Для країн, в яких діє стандарт EN 1487, захисне обладнання повинно бути розраховане на максимальний тиск 0,7 МПа, і воно повинно включати, щонайменше, один запірний клапан, один зворотний клапан, один запобіжний клапан, один пристрій відключення гідравлічного навантаження.

- 10 Пристрій для запобігання надлишковому тиску (клапан або захисний блок) не повинен розкриватися. Його слід періодично оглядати, щоб переконатися, що він не закупорений, та щоб видалити можливі відкладення вапна.
- 11 Краплі води з пристрою для захисту від надлишкового тиску є **нормальним** явищем на етапі нагріву води. З цієї причини до сливу, який в будь-якому випадку повинен бути розташований в відкритому місці, необхідно підключити дренажну трубу. Вона встановлюється в місці, вільному від льоду, під постійним нахилом.
- 12 Важливо спорожнити водонагрівач і відключати його від джерела живлення, якщо він не використовується або знаходиться в місці, де бувають заморозки.
- 13 Гаряча вода, яка подається в крани при температурі, що перевищує 50 °С, може спричинити серйозні опіки тіла. Найбільшому ризику піддаються діти, інваліди та люди похилого віку. Тому ми рекомендуємо використання термостатичного змішувального клапана, який підключається до труби випуску води, позначеної червоним хомутом.
- 14 Горючі предмети не повинні контактувати з пристроєм і / або знаходитись близько до нього.
- 15 Не дозволяється ставити під пристроєм або поруч з ним будь-які предмети, які можуть постраждати в результаті можливого витoku води.

## ЗАХИСТ ВІД ЛЕГІОНЕЛЛИ

Легіонелла є палочковидною бактерією, яка природним чином присутня у всіх водних джерелах. Хвороба легіонерів є особливим видом пневмонії, викликаним вдиханням водяної пари, що містить цю бактерію. Тому необхідно уникати тривалого застою води, що міститься у водонагрівачі, який, відтак, повинен експлуатуватися або спорожнятися, щонайменше, щотижня.

Європейський стандарт CEN / TR 16355 містить інструкції з найкращої практики запобігання розмноженню легіонелли в питній воді. Якщо місцеві норми і правила передбачають додаткові обмеження щодо запобігання розмноженню легіонелли, то повинні застосовуватися ці норми і правила.

Даний накопичувальний водонагрівач електромеханічного типу продається з терморегулятором, з робочою температурою вище 60 °С; він, таким чином, в змозі проводити цикл термічної дезінфекції, необхідний для обмеження розмноження в резервуарі бактерій легіонелли.

**Увага** : в той час як пристрій виконує цикл теплової дезінфекції, висока температура води може викликати опік. У зв'язку з цим звертайте увагу на температуру води перед тим, як прийняти ванну або душ.

## ТЕХНІЧНІ ХАРАКТЕРИСТИКИ

Щоб ознайомитися з технічними характеристиками, див. номінальні дані на таблиці (розташована поруч з трубами входу і виходу води).

Таблиця 1 – Інформація про продукт					
Діапазон пристроїв	10		15		30
Вага (кг)	6,6		7,4		12,8
Установка	Над мийкою	Під мийкою	Над мийкою	Під мийкою	Над мийкою
Модель	Див. Таблицю характеристик				
Qeс (кВт·год)	2,442	2,691	2,462	2,675	2,640
Профіль навантаження	XXS				S
L <sub>wa</sub>	15 дБ				
η <sub>Вт год</sub>	35,5	32,9	35,3	33,0	33,4
Ємність (л)	10		15		30

Дані по енергоспоживанню в таблиці і додаткові дані, що містяться в паспорті виробу (Додаток А, який є невід'ємною частиною даної брошури) визначаються відповідно до директив ЄС 812/2013 і 814/2013. Вироби без етикеток і відповідних паспортів для комплектів електричних і сонячних водонагрівачів, передбачених стандартом 812/2013, не призначені для виробництва таких комплектів.

Пристрій продається з термостатом, що зафіксований на робочій температурі, що забезпечує максимальну енергоефективність, показану в таблиці 3 нижче і в Списку пристроїв.

**Цей пристрій відповідає міжнародним нормам електробезпеки IEC 60335-1; IEC 60335-2-21. Маркування CE гарантує відповідність пристрою наступним директивам і задовольняє їх вимоги:**

- Директива з низької напруги (LVD): EN 60335-1, EN 60335-2-21, EN 60529, EN 62233, EN 50106.

- Електромагнітна сумісність (EMC): EN 55014-1, EN 55014-2, EN 61000-3-2, EN 61000-3-3.

- Директива RoHS2: EN 50581.

- Пристрої, пов'язані з виробництвом електричної енергії: EN 50440.

Міністерський декрет № 174 (і подальші оновлення) регламентує матеріали і предмети, які можуть застосовуватися в стаціонарних системах збору, обробки, відведення і постачання води комунально-побутового призначення.

Положення цих Правил визначають вимоги, яким повинні відповідати матеріали та вироби, що використовуються в пристроях збору, очищення, підведення і розподілу води, призначеної для споживання людиною

Пристрій відповідає вимогам міністерського декрету № 174 від 6 квітня 2004 року, вводить в дію директиву 98/83 / CE з якості води комунально-побутового призначення.

Пристрій відповідає технічному регламенту REACH.

## ВСТАНОВЛЕННЯ ВОДОНАГРІВАЧА (для установника)

Щоб цей пристрій працював належним чином, його потрібно встановити у вертикальному положенні. В кінці установки і перед заповненням водою і підключенням джерела електроенергії, використовувати перевірючий інструмент (наприклад, рівень з міхуром), щоб визначити фактичну вертикальність кріплення. Пристрій призначений для нагріву води до температури нижче температури кипіння. Він повинен бути підключений до комунально-побутової водопровідної мережі, враховуючи його продуктивність і потужність.

Перед підключенням пристрою необхідно:

- Перевірити характеристики (див. таблицьку), враховуючи потреби клієнта.
- Переконайтеся, що установка відповідає показнику IP (Ingress Protection) (захист від проникнення рідини) пристрою відповідно до правил.
- Прочитайте інформацію на етикетці упаковки і на таблиці пристрою.

Цей пристрій призначений для установки тільки в приміщеннях, відповідно до діючих правил, а також вимагає дотримання наступних попереджень, що стосуються наступного:

- **Вологість** . Не встановлюйте пристрій в закритих (не вентиляваних) і сирих приміщеннях.
- **Заморозки** . Не встановлюйте пристрій в тих місцях, де є ймовірність зниження температури до критичних рівнів з ризиком замерзання.
- **Інсоляція** . Не піддавайте пристрій впливу прямих сонячних променів, навіть через вікна.
- **Пил / пари / газ** . Не слід встановлювати пристрій в особливо агресивному середовищі, такому як пара кислоти, пил або насичений газ.
- **Електричні розряди** : Не підключайте пристрій безпосередньо до системи електропостачання, не захищеної від стрибків напруги.

У разі, якщо стіна складена з цегли, шлакоблоків або з будь-яких інших матеріалів, відмінних від зазначених, або якщо міцність перегородки обмежена, необхідно попередньо перевірити міцність кріплення до стіни.

Гаки кріплення до стіни повинні витримувати вагу в три рази більшу за вагу заповненого водою нагрівача. Бажано встановити пристрій якомога ближче до точок використання, щоб обмежити втрату тепла вздовж труби.

У місцевих законодавчих актах може бути передбачене обмеження для установки у ванній кімнаті, тому дотримуйтеся мінімальних відстаней, передбачених законодавством.

Для зручності технічного обслуговування потрібно забезпечити вільний простір навколо кришки не менше 50 см, щоб отримати доступ до частин, через які проходить струм.

### З'єднання з водопровідною системою

З'єднайте вхід і вихід водонагрівача з трубами або фітінгами, які на додаток до робочого тиску можуть витримувати температуру гарячої води, яка зазвичай може досягати і навіть перевищувати 90 °С. Тому не рекомендується використовувати матеріали, які не витримують таких температур.

Пристрій не розрахований на використання води з жорсткістю менше 12 F.l, навпаки, при воді з жорсткістю вище 25 °F рекомендується використовувати пом'якшувач, але при цьому пристрій потрібно налаштувати та контролювати належним чином. В даному випадку кінцева жорсткість води не повинна опускатися нижче 15 °F.

З допомогою гвинтів під'єднайте до труби подачі води пристрою позначений синім хомутом трійник. На цьому гвинтовому з'єднанні, з одного боку, відведення для спорожнення водонагрівача (**В** Мал. 1) який можна відкрутити тільки за допомогою інструменту; з іншого боку, пристрій проти надмірного тиску (**А** Мал. 1).

### Група безпеки відповідає вимогам європейського стандарту EN 1487

Деякі країни можуть вимагати використовувати для підключення до водопроводу спеціальні захисні пристрої (див. нижче для країн ЄС), відповідно до місцевих вимог; кваліфікований установник, який монтує пристрій, повинен оцінити відповідність захисного пристрою, який планується встановлювати.

Є Заборонено встановлювати пристрої відсічення (клапани, крани і т. д.) між запобіжним пристроєм і водонагрівачем.

Зливний отвір пристрою має бути підключений до зливної труби з діаметром, щонайменше, рівним діаметру пристрою, через ліжку, що забезпечує мінімальний повітряний зазор у 20 мм з візуальним контролем. Приєднати до труби холодної води за допомогою гнучкого шланга, вхід захисного пристрою, при необхідності використовуючи відсічний вентиль (**D** рис. 1). Крім того, в разі відкриття зливного клапана, передбачити трубу для зливу води, яка підключена до виходу (**C** рис. 1).

При закручуванні захисного пристрою не докладайте зайвих зусиль, щоб його не пошкодити.

Якщо показник тиску в мережі близький до налаштувань для клапана, необхідно встановити редуктор тиску якнайдалі від пристрою. При можливому встановленні змішувальних вузлів (кранів або душа), слід продути трубопровід, щоб усунути залишки забруднень, які можуть пошкодити ці вузли.

### Підключення «вільного навантаження»

Для даного типу монтажу необхідно використовувати передбачені вузли клапанів відповідно до монтажної схеми, зображеної на мал. 2. В даному випадку водонагрівач може працювати при будь-якому тиску в мережі і в вихідній трубі, яка виконує функцію сапуна. Установка кранів тут не вимагається.

### Підключення до електромережі


Є обов'язково перед установкою пристрою уважно перевірити електричну мережу шляхом перевірки відповідності чинним нормам безпеки, що вона достатня для забезпечення максимальної потужності, споживаної водонагрівачем (див. дані таблиць), і що перетин кабелів для електричних з'єднань відповідає місцевим нормам.

Виробник пристрою не несе відповідальності за шкоду, спричинену відсутністю заземлення приладу або порушеннями електроживлення.

Перед введенням в експлуатацію перевірте, що напруга мережі відповідає номінальному значенню об'єднання.

Заборонено використовувати трійники, подовжувачі, адаптери.

Заборонено використовувати для заземлення пристрою труби водопроводу, опалення та газу. Якщо кабель живлення пристрою, що поставляється в комплекті, необхідно замінити, слід використовувати кабель з аналогічними параметрами (тип H05VV-F 3x1 мм<sup>2</sup>, діаметр 8,5 мм). Мережевий шнур (тип H05VV-F, 3x1 мм<sup>2</sup>, діаметром 8,5 мм) слід ввести в отвір (F мал. 3) в задній частині приладу і проштовхувати, поки він не досягне клеми термостата (M мал. 6).

Для відключення від мережі повинен використовуватися двополосний вимикач, який відповідає національним нормам (розкриття контактів не менше 3 мм, краще, якщо він буде оснащений запобіжниками). Заземлення водонагрівача є обов'язковим: кабель заземлення повинен бути жовто-зеленого кольору і перевищувати по довжині фазні кабелі. Він кріпиться до клем з символом  (Т рис. 6).

Якщо пристрій не поставляється з кабелем живлення, режим установки повинен бути наступним:

- підключення до стаціонарної мережі з жорсткою трубою (якщо прилад не поставляється з кабельним затискачем), використовувати кабель з мінімальним поперечним перетином 3x1 мм<sup>2</sup>;
- За допомогою гнучкого кабелю (типу H05VV-F 3x1 мм<sup>2</sup>, діаметр 8,5 мм), якщо в комплекті з пристроєм поставляється кабельний затискач.

### Випробування та вмикання приладу

Перед вмиканням приладу заповніть його водою.

Це заповнення здійснюється шляхом відкриття центрального крана водопроводу і крана гарячої води, поки з резервуара вийде все повітря. Візуально перевірте наявність будь-яких витоків води з фланця, при необхідності щільно затягніть болти.

Увімкніть прилад за допомогою перемикача.

## ТЕХОБСЛУГОВУВАННЯ (кваліфікований персонал)

Перш ніж звертатися в службу технічної підтримки, виявивши несправність, слід перевірити, що несправність не виникла у зв'язки з іншими причинами, наприклад, через тимчасову відсутність води або відключення електрики.

**Увага :** Перед виконанням будь-якої операції пристрій слід від'єднати від електромережі.

### Спорожнення пристрою

Необхідно спорожнити пристрій, якщо він не використовується протягом тривалого періоду і / або знаходиться в місці з можливими заморозками.

Пристрій слід спорожнити наступним чином:

- Закрийте відсічний вентилю, якщо він встановлений (D Мал. 1), в іншому випадку центральний вентилю водопроводу;
- відкритте кран гарячої води (раковини або ванни);
- відкрити кран В (Мал. 1).

### Можлива заміна компонентів

Зніміть кришку для ремонту електричної частини.

Для ремонту термостата необхідно відключити шнур живлення і кабелі лампи, а потім витягти його з гнізда.

Для ремонту термоелемента і анода потрібно спочатку спорожнити пристрій.

Вигвинтити 4 болти (A Мал. 4) і зняти фланець. Фланець з'єднаний з опором і анодом.

На етапі повторного складання переконайтеся, що положення прокладки фланця, термостата і термоелемента є вихідним

Після кожної заміни рекомендується замінювати прокладку фланця (Z Мал. 5).

**Використовуйте тільки оригінальні запасні частини, придбані в авторизованих сервісних центрах, в іншому випадку пристрій не буде відповідати вимогам міністерського декрету 174.**

### Періодичне технічне обслуговування

Щоб підтримувати працездатність приладу, доцільно проводити операцію з видалення накипу з термоелемента (R Мал. 5) приблизно кожні два роки (при високій жорсткості води її треба проводити частіше). Ця операція, якщо ви не хочете використовувати рідину, призначену для видалення накипу (у цьому випадку уважно прочитайте Паспорт безпеки засобу для зняття накипу), може бути виконана шляхом зняття кірки накипу. Але при цьому потрібно намагатися не пошкодити броню термоелемента.

Магнієвий анод (N Рис. 5) потрібно замінювати кожні два роки, в іншому випадку гарантія перестає діяти. При наявності агресивних або багатих хлоридами вод стан анода рекомендується перевіряти щорічно. Для заміни необхідно демонтувати термоелемент і відвернути від опорного кронштейна.

### Повторна активація двополюсного захисного пристрою

У разі аномального перегріву води, тепловий захисний вимикач, відповідно до національних правил, розмикає електричний ланцюг обох фаз живлення термоелемента; в цьому випадку потрібно звернутися в сервісний центр.

## НОРМИ КОРИСТУВАННЯ ДЛЯ СПОЖИВАЧА

### Експлуатація та регулювання робочої температури

#### Вмикання / Вимикання

Включення і вимикання водонагрівача здійснюється шляхом зовнішнього двополюсного вимикача. Водонагрівач не можна вмикати та вимикати, вставляючи або виймаючи штепсель.

Індикатор продовжує горіти під час фази нагрівання.

#### Регулювання робочої температури

Для моделей, оснащених ручною регулювання, температуру можна встановити, повертаючи цю ручку (відповідно до графічних позначень).

Примітка На першому етапі регулювання температури необхідно застосувати невелике зусилля, повернувши ручку, щоб видалити ущільнення, яке фіксує термостат на температурі максимальної енергоефективності.

У моделях без ручки температуру може регулювати лише кваліфікований персонал.

#### Функція захисту від замерзання.

Встановіть ручку на символ ❄️ (тільки для моделей з цією функцією).

## КОРИСНА ІНФОРМАЦІЯ (для користувача)

Перед будь-якою операцією з очищення пристрою потрібно переконатися, що пристрій вимкнено. У цьому випадку зовнішній перемикач повинен бути в положенні OFF.

Не слід використовувати інсектициди, розчинники або агресивні миючі засоби, які можуть пошкодити забарвлені частини або пластмасу.

#### Якщо вода на випуску холодна, перевірити:

- чи під'єднаний пристрій до джерела живлення і чи знаходиться зовнішній перемикач в положенні ON;
- чи не налаштований регулятор температури на мінімум.

#### Вихід пари з кранів

Відключити живлення електричного приладу і звернутися в службу технічної підтримки.

#### Якщо напір гарячої води недостатній, перевірити:

- тиск в системі водопостачання
- можлива закупорка впускної і випускної труби (деформацією або відкладеннями).



### **Витік води з пристрою при надмірному тиску**

Поява крапель води з пристрою вважається допустимою в фазі нагріву. Якщо хочете уникнути краплепадіння, слід встановити розширювальний бак на заводі-виробнику.

Якщо витік триває навіть, коли не у фазу нагріву, перевірити наступне:

- калібрування пристрою
- тиск в системі водопостачання.

**УВАГА! Заборонено блокувати зливний отвір пристрою!**

**ЯКЩО ПРОБЛЕМА НЕ ВИРШЕНА, НЕ НАМАГАТИСЯ ВІДРЕМОНТУВАТИ АПАРАТ, СЛІД ЗВЕРНУТИСЯ ДО КВАЛІФІКОВАНОГО ПЕРСОНАЛУ.**

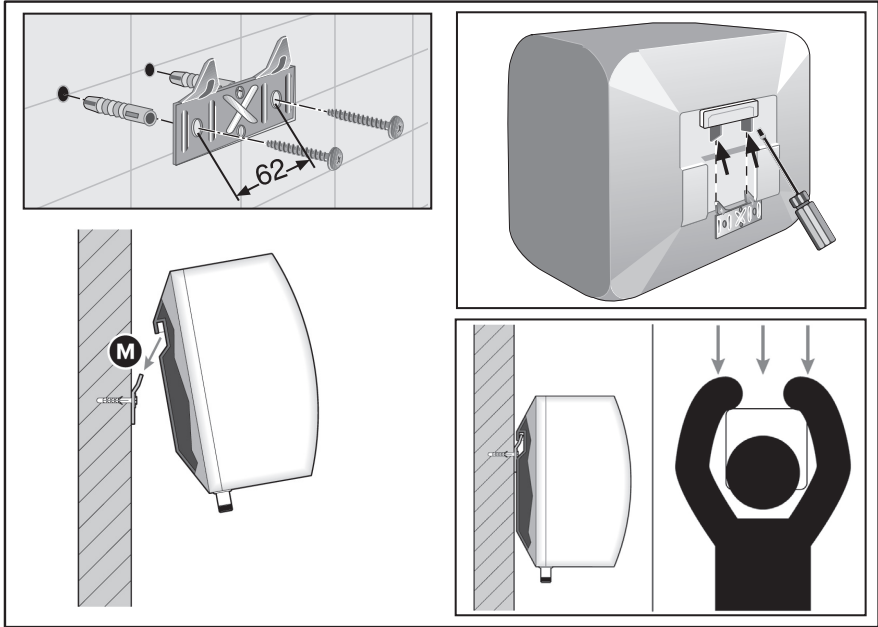
**Дані та характеристики не є обов'язковими, компанія-виробник залишає за собою право вносити зміни, які вважає доцільними без попереднього повідомлення або заміни.**



Відповідно до ст. 26 Законодавчого декрету 14 березня 2014, п. 49 «Реалізація Директиви 2012/19/ЄС про відходи електричного та електронного обладнання (WEEE)»

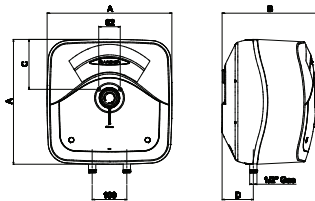
Символ перекресленого контейнера-сміттєзбірника на упаковці виробу вказує, що продукт в кінці терміну його корисного використання повинен збиратися окремо від інших відходів. Виходячи з цього, користувач після завершення терміну служби повинен доставити його до відповідного пункту утилізації електронних та електротехнічних приладів і обладнання. В якості альтернативного варіанту — обладнання можна повернути в торгове підприємство в момент придбання нового аналогічного виробу. Допускається безкоштовне повернення електронного обладнання розмірами менше 25 см підприємству з торговою площею менше 400 м<sup>2</sup> для утилізації. При цьому клієнт не зобов'язаний придбати новий товар. Роздільний збір та подальша переробка, утилізація і повторне використання обладнання та приладів дозволить зменшити шкоду, завдану навколишньому середовищу і здоров'ю, а також полегшити переробку і (або) вторинне використання комплектуючих даного обладнання.





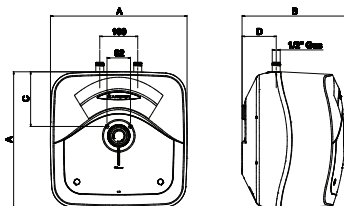
### Схема установки

Над мийкою



MOD.	10	15	30
A	360	360	447
B	276	324	389
C	144	144	165
D	92	78	115

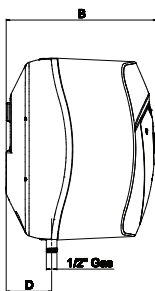
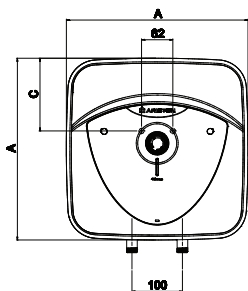
Під мийкою



MOD.	10	15
A	360	360
B	276	324
C	144	144
D	92	78

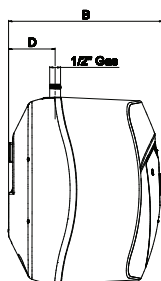
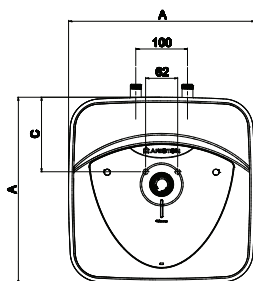
## Схема установки

Над мийкою

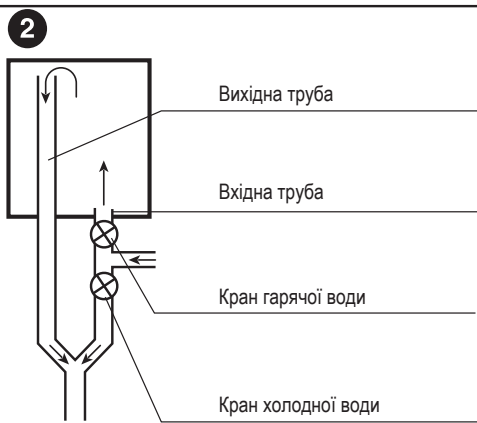
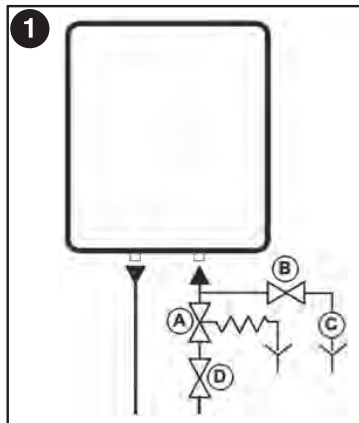


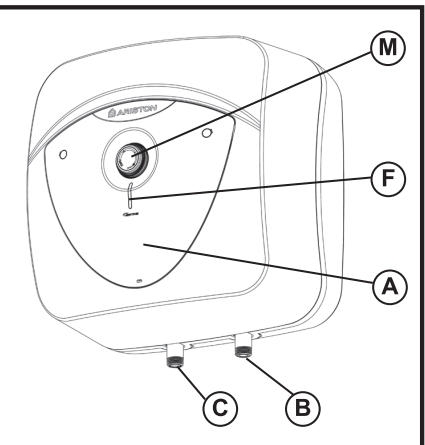
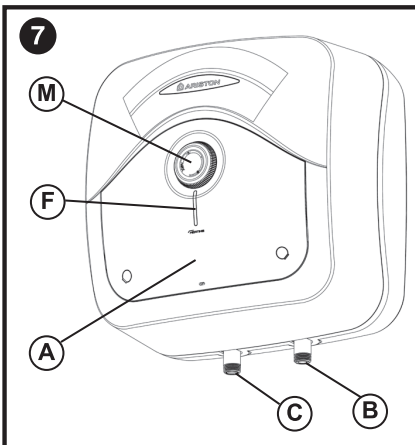
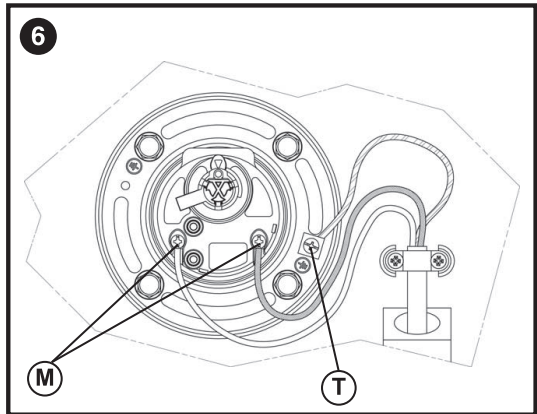
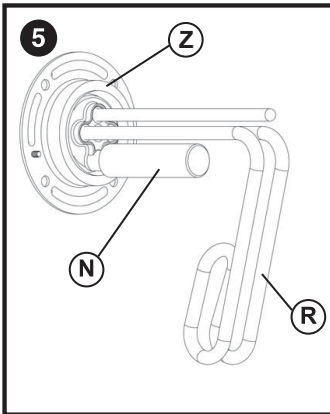
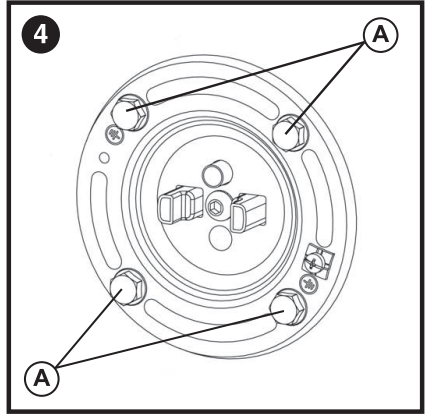
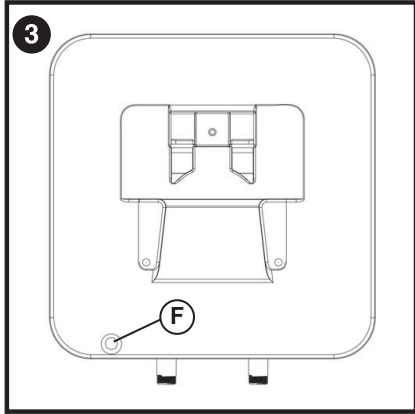
MOD.	10	15	30
A	360	360	447
B	298	346	410
C	144	144	165
D	92	78	114

Під мийкою

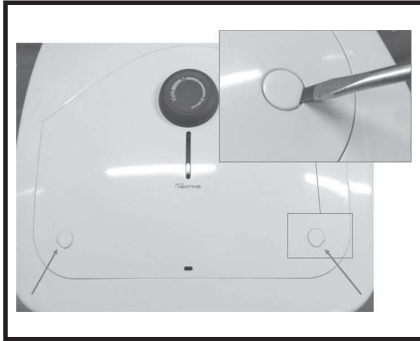


MOD.	10	15
A	360	360
B	298	346
C	144	144
D	92	78

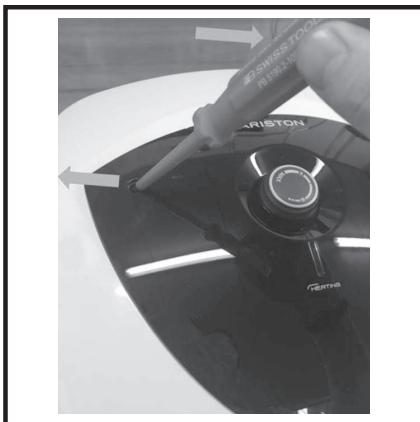




## ANDRIS R - ANDRIS RS - ANDRIS BLU EVO R - ANDRIS BLU EVO RS



## ANDRIS LUX



**3100631 - ANDRIS RS 10/3**

**3100632 - ANDRIS RS 10U/3**



**3100633 - ANDRIS RS 15/3**

**3100634 - ANDRIS RS 15U/3**



**3100635 - ANDRIS RS 30/3**



**3100805 - ANDRIS RS 10-UAE**



**3100807 - ANDRIS RS 15-UAE**

**3100808 - ANDRIS RS 15U-UAE**

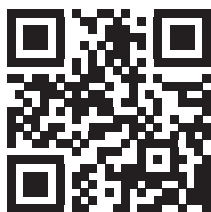


**3100809 - ANDRIS RS 30-UAE**









## **ARISTON THERMO GROUP**

### **АРИСТОН ТЕРМО УКРАЇНА**

вул. БОЖЕНКА, 86 Є, 6 п. / Київ, 03150, Україна  
тел.: +38 044 496 25 18 / факс.: +38 044 496 25 12

[ariston.com/ua](http://ariston.com/ua)