



ЕЛЕКТРИЧНИЙ НАКОПИЧУВАЛЬНИЙ ВОДОНАГРІВАЧ  
PRO1 R DRY

ІНСТРУКЦІЯ КОРИСТУВАЧА

## ЗАГАЛЬНА ІНСТРУКЦІЯ З ТЕХНІКИ БЕЗПЕКИ

1. Будь ласка, прочитайте інструкції і попередження в цій брошурі, так як вони містять важливу інформацію про безпечну установку, експлуатацію та технічне обслуговування.

Ця брошура є невід'ємною і важливою частиною продукту. Вона завжди повинна зберігатися разом з пристроєм навіть в разі його передачі іншому власнику або користувачеві і / або установки в іншому місці.

2. Виробник не несе відповідальності за будь-які збитки, завдані людям, тваринам або майну в результаті неправильного, некоректного або необґрунтованого використання або недотримання вказівок, наведених в цій брошурі.
3. Установка і обслуговування повинні виконуватися кваліфікованим персоналом, як зазначено у відповідних пунктах. Використовуйте тільки оригінальні запасні частини. Недотримання наведених вище інструкцій ставить під загрозу безпечне використання пристрою і **звільняє** виробника від будь-якого типу відповідальності.
4. Оскільки елементи упаковки (затискачі, пластикові пакети, полістирол і т.д.) є потенційно небезпечними, їх потрібно зберігати в недоступному для дітей місці.
5. Дозволяється використання водонагрівача дітьми старше 8 років, а також людьми з обмеженими фізичними, розумовими здібностями або людьми, які не мають досвіду або необхідних знань, які перебувають під наглядом, або пройшли попередній інструктаж з безпечного використання водонагрівача і усвідомлюють небезпечні наслідки використання виробу. Дітям заборонено грати з прибором. Дітям без нагляду заборонено виконувати чистку та технічне обслуговування.
6. **Заборонено** торкатися приладу мокрими частинами тіла або будучи босоніж.
7. Перед використанням приладу і після звичайного або позачергового технічного обслуговування рекомендується заповнити водою резервуар для води і виконати наступну операцію повного зливу для видалення залишкових домішок.

8. Якщо прилад оснащений шнуром живлення, в разі його заміни, зверніться в авторизований сервісний центр або до кваліфікованого фахівця.
9. Ї обов'язково прикручувати до впускного отвору для води приладу запобіжний клапан відповідно до національних правил. Для країн, в яких діє стандарт EN 1487, захисне обладнання повинно бути розраховане на максимальний тиск 0,7 МПа, і воно повинно включати, щонайменше, один запірний клапан, один зворотний клапан, один запобіжний клапан, один пристрій відключення гідравлічного навантаження.
10. Пристрій для запобігання надлишковому тиску (клапан або захисний блок) не повинен розкриватися. Його слід періодично оглядати, щоб переконатися, що він не закупорений, та щоб видалити можливі відкладення вапна.
11. Краплі води з пристроєм для захисту від надлишкового тиску є **нормальним** явищем на етапі нагріву води. З цієї причини до сливу, який в будь-якому випадку повинен бути розташований в відкритому місці, необхідно підключити дренажну трубу. Вона встановлюється в місці, вільному від льоду, під постійним нахилом.
12. Важливо спорожнити водонагрівач і відключати його від джерела живлення, якщо він не використовується або знаходиться в місці, де бувають заморозки.
13. Гаряча вода, яка подається в крани при температурі, що перевищує 50 °С, може спричинити серйозні опіки тіла. Найбільшому ризику піддаються діти, інваліди та люди похилого віку. Тому ми рекомендуємо використання термостатичного змішувального клапана, який підключається до труби випуску води, позначеної червоним хомутом.
14. Горючі предмети не повинні контактувати з пристроєм і / або знаходитись близько до нього.
15. Не дозволяється ставити під пристроєм або поруч з ним будь-які предмети, які можуть постраждати в результаті можливого витoku води.

## ЗАХИСТ ВІД ЛЕГІОНЕЛЛИ

Легіонелла є паличкоподібною бактерією, яка природним чином присутня у всіх водних джерелах. Хвороба легіонерів є особливим видом пневмонії, викликаним вдиханням водяної пари, що містить цю бактерію. Тому необхідно уникати тривалого застою води, що міститься у водонагрівачі, який, відтак, повинен експлуатуватися або спорожнятися, щонайменше, щотижня.

Європейський стандарт CEN / TR 16355 містить інструкції з найкращої практики запобігання розмноженню легіонелли в питній воді. Якщо місцеві норми і правила передбачають додаткові обмеження щодо запобігання розмноженню легіонелли, то повинні застосовуватися ці норми і правила.

Даний накопичувальний водонагрівач електромеханічного типу продається з терморегулятором, з робочою температурою вище 60 °C; він, таким чином, в змозі проводити цикл термічної дезінфекції, необхідний для обмеження розмноження в резервуарі бактерій легіонелли.

**Увага :** в той час як пристрій виконує цикл теплової дезінфекції, висока температура води може викликати опік. У зв'язку з цим звертайте увагу на температуру води перед тим, як прийняти ванну або душ.

## ТЕХНІЧНІ ХАРАКТЕРИСТИКИ

Щоб ознайомитися з технічними характеристиками, див. номінальні дані на таблиці (розташована поруч з трубами входу і виходу води).

Таблиця 1 – Інформація про продукт			
Діапазон пристроїв	50	80	100
Вага (кг)	16	21	24
Установка	Вертикальна	Вертикальна	Вертикальна
Модель	Див. Таблицю характеристик		
Qeес (кВт/год)	6,688	6,678	12,867
Профіль навантаження	M	M	L
L <sub>wa</sub>	15 дБ	15 дБ	15 дБ
η <sub>Вт.год</sub>	36%	36%	37%
V40 (л)	65	85	130
Ємність (л)	49	75	95

Інформація щодо енергоспоживання та інші характеристики, що зазначені в Мікрофіш продукту (додаток А до цієї інструкції) визначені згідно постанови 0100 від 2019р.

Вироби працюють на максимальній температурі згідно Мікрофіш продукту (додаток А), що використовується виробником для декларації класу енергоефективності

Цей пристрій відповідає міжнародним нормам:

- Електрична безпека IEC 60335-1; IEC 60335-2-21.
- Електромагнітна сумісність (EMC): CISPR 14-1; CISPR 14-2; IEC 61000-3-2; IEC 61000-3-3.

## ВСТАНОВЛЕННЯ ВОДОНАГРІВАЧА (для установника)

Цей продукт, за винятком горизонтальних моделей (Таблиця 1), - це пристрій, який повинен бути встановлений у вертикальному положенні для правильної роботи. Після встановлення та перед заповненням водою і підключенням джерела електроенергії, використовувати перевірочний інструмент (наприклад, рівень з міхуром), щоб визначити фактичну вертикальність кріплення. Пристрій призначений для нагріву води до температури нижче температури кипіння. Він повинен бути підключений до комунально-побутової водопровідної мережі, враховуючи його продуктивність і потужність. Перед підключенням пристрою необхідно:

- Перевірити характеристики (див. таблицю), враховуючи потреби клієнта.
- Переконайтеся, що установка відповідає показнику IP (Ingress Protection) (захист від проникнення рідини) пристрою відповідно до правил.
- Прочитайте інформацію на етикетці упаковки і на таблиці пристрою.

Цей пристрій призначений для установки тільки в приміщеннях, відповідно до діючих правил, а також вимагає дотримання наступних попереджень, що стосуються наступного:

- **Вологість** : не встановлюйте пристрій в закритих (не вентиляованих) і сирих приміщеннях.
- **Заморозки**: Не встановлюйте пристрій в тих місцях, де є ймовірність зниження температури до критичних рівнів з ризиком замерзання.
- **Антицілія**: Не піддавайте пристрій впливу прямих сонячних променів, навіть через вікна.
- **Пил / пари / газ** : Не слід встановлювати пристрій в особливо агресивному середовищі, такому як пара кислоти, пил або насичений газ.
- **Електричні розряди** : Не підключайте пристрій безпосередньо до системи електропостачання, не захищеної від стрибків напруги.

У разі, якщо стіна складена з цегли, шлакоблоків або з будь-яких інших матеріалів, відмінних від зазначених, або якщо міцність перегородки обмежена, необхідно попередньо перевірити міцність кріплення до стіни.

ґаки кріплення до стіни повинні витримувати вагу в три рази більшу за вагу заповненого водою нагрівача. Рекомендуються гачки діаметром не менше 12 мм.

Ми рекомендуємо встановити пристрій (А Мал. 1) якомога ближче до точок використання, щоб обмежити втрату тепла вздовж труби.

У місцевих законодавчих актах може бути передбачене обмеження для установки у ванній кімнаті, тому дотримуйтеся мінімальних відстаней, передбачених законодавством.

Для зручності технічного обслуговування потрібно забезпечити вільний простір навколо кришки не менше 50 см, щоб отримати доступ до частин, через які проходить струм.

### З'єднання з водопровідною системою

З'єднайте вхід і вихід водонагрівача з трубами або фітингами, які на додаток до робочого тиску можуть витримувати температуру гарячої води, яка зазвичай може досягати і навіть перевищувати 90 °С. Тому не рекомендується використовувати матеріали, які не витримують таких температур.

Пристрій не розрахований на використання води з жорсткістю менше 12 F.l, навпаки, при воді з жорсткістю вище 25 °F рекомендується використовувати пом'якшувач, але при цьому пристрій потрібно налаштувати та контролювати належним чином. В даному випадку кінцева жорсткість води не повинна опускатися нижче 15 °F.

З допомогою гвинтів під'єднайте до труби подачі води пристрою позначений синім хомутом трійник. На цьому гвинтовому з'єднанні, з одного боку, відведення для спорожнення водонагрівача (В Мал. 2) який можна відкрутити тільки за допомогою інструменту; з іншого боку, пристрій проти надмірного тиску (А Мал. 2).

### Група безпеки відповідає вимогам європейського стандарту EN 1487

У деяких країнах вимагають застосування інших специфічних пристроїв безпеки згідно з положеннями місцевих законів; кваліфікований фахівець, який виконує монтаж, має оцінити придатність запобіжного пристрою для використання.

Заборонено встановлювати пристрій відсічення (клапани, крани і т. д.) між запобіжним пристроєм і водонагрівачем.

Зливний отвір пристрою має бути підключений до зливної труби з діаметром, щонайменше, рівним діаметру пристрою, через лійку, що забезпечує мінімальний повітряний зазор у 20 мм з візуальним контролем. Приєднати до труби холодної води за допомогою гнучкого шланга, вхід захисного пристрою, при необхідності використовуючи відсічний клапан (D мал. 2). Крім того, в разі відкриття зливного клапана, передбачити трубу для зливу води, яка підключена до виходу (С мал. 2).

При закручуванні захисного пристрою не докладати зайвих зусиль, щоб його не пошкодити. Якщо показник тиску в мережі близький до налаштувань для клапана, необхідно встановити редуктор тиску якнайдалі від пристрою. При можливому встановленні змішувальних вузлів (кранів або душа), слід продукту трубопроводу, щоб усунути залишки забруднень, які можуть пошкодити ці вузли.

### Підключення до електромережі

Обов'язково перед установкою пристрою уважно перевірити електричну мережу шляхом перевірки відповідності чинним нормам безпеки, що вона достатня для забезпечення максимальної потужності, споживаної водонагрівачем (див. дані таблиць), і що перетин кабелів для електричних з'єднань відповідає місцевим нормам.

Виробник пристрою не несе відповідальності за шкоду, спричинену відсутністю заземлення приладу або порушеннями електроживлення.

Перед введенням в експлуатацію перевірте, що напруга мережі відповідає номінальному значенню обладнання.

Заборонено використовувати трійники, подовжувачі, адаптери.

Заборонено використовувати для заземлення пристрою труби водопроводу, опалення та газу. Якщо кабель живлення пристрою, що поставляється в комплекті, необхідно замінити, слід використовувати кабель з аналогічними параметрами (тип H05VV-F 3x1,5 мм<sup>2</sup>, діаметр 8,5 мм). Кабель живлення (тип H05VV-F 3x1,5 мм<sup>2</sup>, діаметр 8,5 мм) слід вставити у відповідний отвір, розташований на задній поверхні пристрою, і підвести його до клем термостата або терміналу.

Для відключення від мережі повинен використовуватися двополюсний вимикач, який відповідає національним нормам (розкриття контактів не менше 3 мм, краще, якщо він буде оснащений запобіжниками). Заземлення водонагрівача є обов'язковим: кабель заземлення повинен бути жовто-зеленого кольору і перевищувати по довжині фазні кабелі. Він кріпиться до клем відповідно до символу ⊕.

Якщо пристрій не поставляється з кабелем живлення, режим установки повинен бути наступним:

- під'єднання до мережі за допомогою жорсткої труби (якщо пристрій не оснащений скобою для натягу), використовувати кабель з мінімальним перетином 3x1,5 мм<sup>2</sup>;
- за допомогою гнучкого кабелю (типу H05VV-F 3x1,5 мм<sup>2</sup>, діаметр 8,5 мм), якщо в комплекті з пристроєм поставляється кабельний затискач.

### Випробовування та вмикання приладу

Перед вмикання приладу заповніть його водою.

Це заповнення здійснюється шляхом відкриття центрального крана водопроводу і крана гарячої води, поки з резервуара вийде все повітря. Візуально перевірте наявність будь-яких витоків води з фланця, при необхідності щільно затягніть болти.

Увімкніть прилад за допомогою перемикача.

## ТЕХОБСЛУГОВУВАННЯ (кваліфікований персонал)

Перш ніж звертатися в службу технічної підтримки, виявивши несправність, слід перевірити, що несправність не виникла у зв'язки з іншими причинами, наприклад, через тимчасову відсутність води або відключення електрики.

**Увага :** Перед виконанням будь-якої операції пристрій слід від'єднати від електромережі.

### Регулювання робочої температури

Для моделей без ручки, можна відрегулювати температуру, виймаючи ковпачок і використовуючи плоску викрутку, діючи на регулювальний штир термостата, дотримуючись графічних вказівок.

### Спорожнення пристрою

Необхідно спорожнити пристрій, якщо він не використовується протягом тривалого періоду і / або знаходиться в місці з можливими заморозками.

Пристрій слід спорожнити наступним чином:

- Закрийте відсічний вентиль, якщо він встановлений (**D** Мал. 2), в іншому випадку центральний вентиль водопроводу;
- відкрийте кран гарячої води (раковини або ванни);
- відкрити кран **B** (Мал. 2).

### Заміна компонентів в разі необхідності

Зніміть кришку для роботи з електричними компонентами.

Для виконання робіт на термостаті (**T** мал. 3) слід від'єднати його від силового кабелю (**W** мал. 3); потім від'єдняйте кабелі (**Y** мал. 3), відкрутіть гвинт (**K** мал. 3), посуňte його з місця і зніміть опору (**S** мал. 3).

У роботі виробу використовуються сухі ТЕНи (які не перебувають у в прямому контакті з водою), які можна замінювати без зливання води.

Для виконання робіт на несправному ТЕНі, який можна визначити за допомогою тестера, слід відключити кабелі (**X** мал. 4) і зняти пружину (**M** мал. 4). Вийміть непрацюючий ТЕН з його гнізда і замініть.

Під час повторного збирання переконайтеся, що всі компоненти перебувають у початковому положенні.

### Періодичне обслуговування

Магнієвий анод (**N** мал. 6) слід міняти кожні два роки, в іншому випадку право на гарантію втрачається. У разі агресивної або насиченою хлоридами води рекомендується перевіряти стан анода щорічно. Для заміни анода, злийте воду, відкрутивши 5 болтів (**3** мал. 5), зніміть фланець (**F** мал. 5), і відкрутіть його від опорного кронштейна. Під час повторного збирання переконайтеся, що положення анода і прокладки фланця відповідають початковим (мал. 6). Після кожного відкриття рекомендується замінювати прокладку фланця (**Z** мал. 6).

Використовуйте тільки оригінальні запасні частини від авторизованих виробником сервісних центрів.

## Повторна активація двополюсного захисного пристрою

У разі аномального перегріву води, тепловий захисний вимикач, відповідно до національних правил, розмикає електричний ланцюг обох фаз живлення термоелемента; в цьому випадку потрібно звернутися в сервісний центр.

## НОРМИ КОРИСТУВАННЯ ДЛЯ СПОЖИВАЧА

### Експлуатація та регулювання робочої температури

#### Вмикання / Вимикання

Включення і вимикання водонагрівача здійснюється шляхом зовнішнього двополюсного вимикача. Водонагрівач не можна вмикати та вимикати, вставляючи або виймаючи штепсель.

Індикатор продовжує горіти під час фази нагрівання.

#### Регулювання робочої температури

Для моделей, оснащених ручкою регулювання, температуру можна встановити, повертаючи цю ручку (відповідно до графічних позначень).

У моделях без ручки температуру може регулювати лише кваліфікований персонал.

## КОРИСНА ІНФОРМАЦІЯ (для користувача)

Перед будь-якою операцією з очищення пристрою потрібно переконатися, що пристрій вимкнено. У цьому випадку зовнішній перемикач повинен бути в положенні OFF.

Не слід використовувати інсектициди, розчинники або агресивні миючі засоби, які можуть пошкодити забарвлені частини або пластмасу.

### Якщо вода на випуску холодна, перевірити:

- чи під'єднаний пристрій до джерела живлення і чи знаходиться зовнішній перемикач в положенні ON;
- чи не налаштований регулятор температури на мінімум.

### Вихід пари з кранів

Відключити живлення електричного приладу і звернутися в службу технічної підтримки .

### Якщо напір гарячої води недостатній, перевірити:

- тиск в системі водопостачання
- можлива закупорка впускної і випускної труби (деформацією або відкладеннями).

### Витік води з пристрою при надмірному тиску

Поява крапель води з пристрою вважається допустимою протягом фази нагріву. Якщо хочете уникнути краплепадіння, слід встановити розширювальний бак на заводі-виробнику.

Якщо витік триває навіть, коли не у фазу нагріву, перевірити наступне:

- калібрування пристрою
- тиск в системі водопостачання.

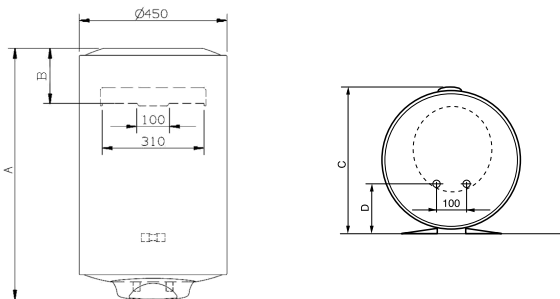
**УВАГА! Заборонено блокувати зливний отвір пристрою!**

**ЯКЩО ПРОБЛЕМА НЕ ВИРИШЕНА, НЕ НАМАГАТИСЯ ВІДРЕМОНТУВАТИ АПАРАТ, А СЛІД ЗВЕРНУТИСЯ ДО КВАЛІФІКОВАНОГО ПЕРСОНАЛУ.**

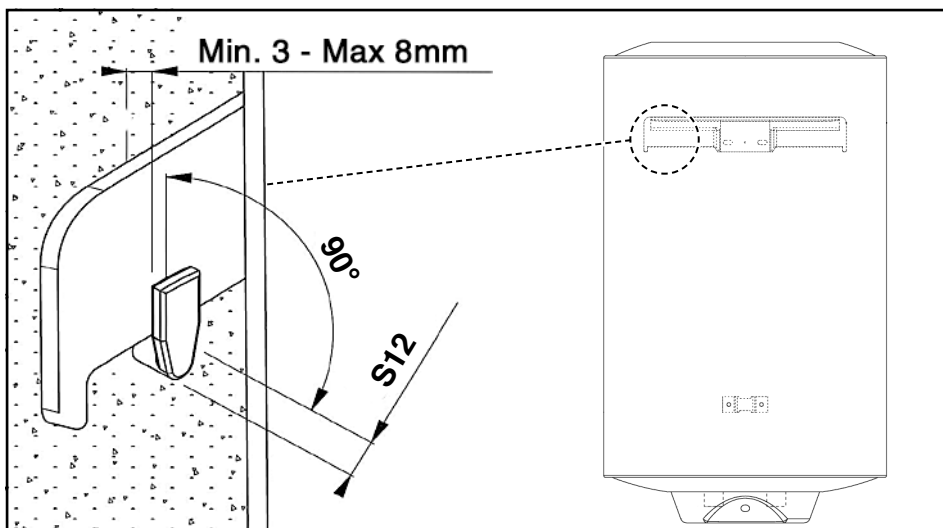
**Дані та характеристики не є обов'язковими, компанія-виробник залишає за собою право вносити зміни, які вважає доцільними без попереднього повідомлення або заміни.**

Schema installazione - Installation scheme - Šema instaliranja - Схема установки - Кондыру ехемаеы -  
 მონტაჟის სქემა - Skema e instalimit - Шема за инсталација - Dijagram instalacije - Схема установки

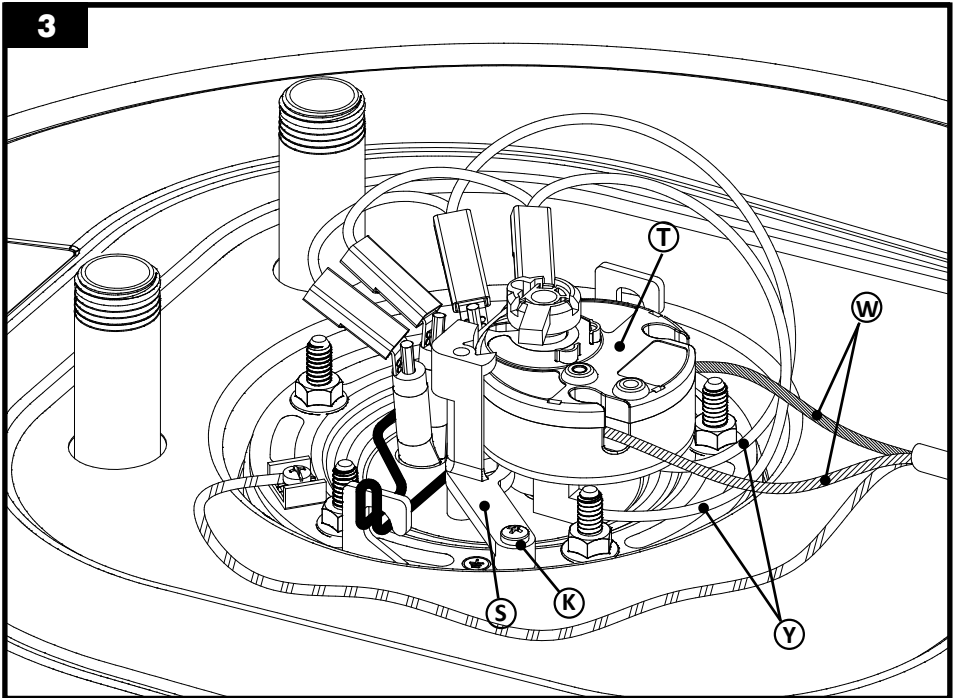
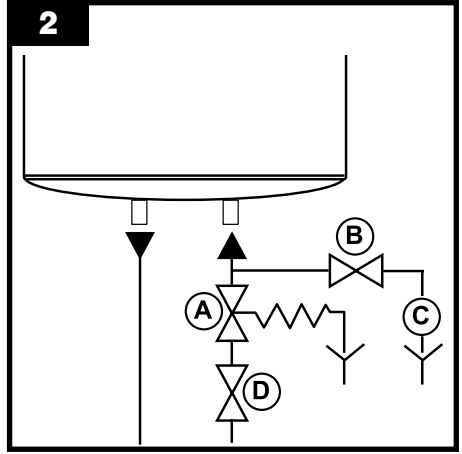
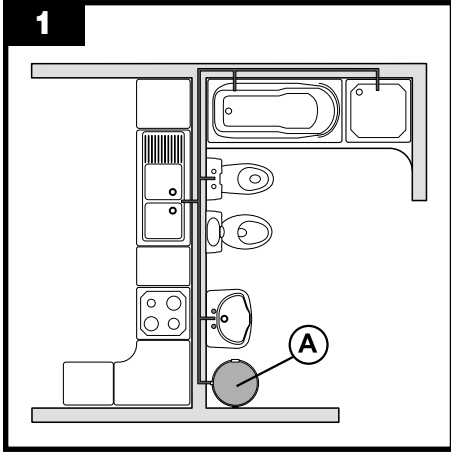
Modelli verticali - Vertical models - Vertikalni modeli - Модели для вертикального монтажа - Тине туратын турлері -  
 ვერტიკალური მოდელები - Modele vertikale - Вертикални модели - Vertikalni modeli - Вертикальні моделі

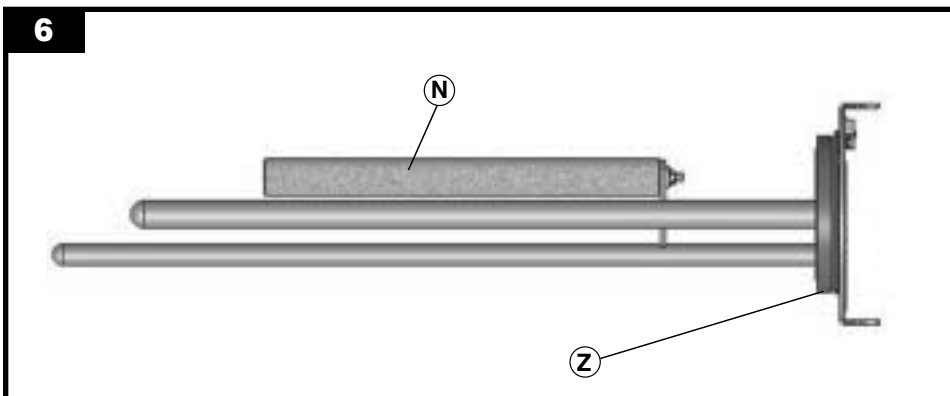
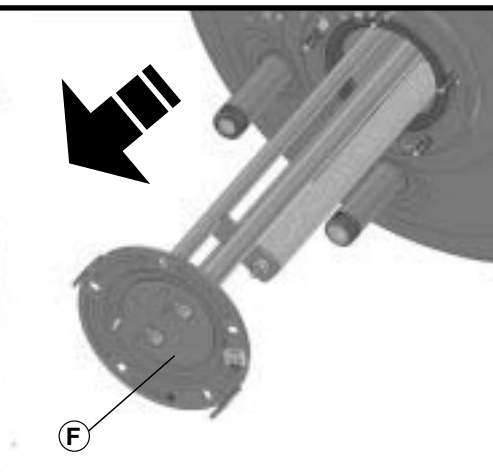
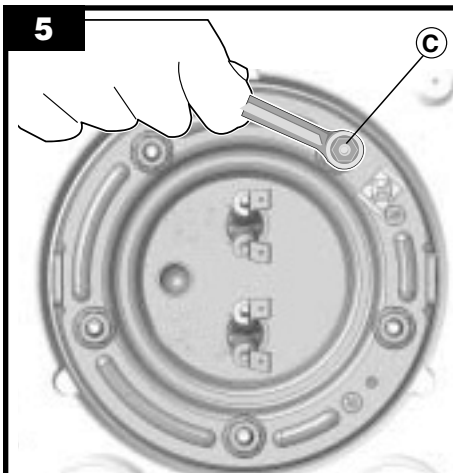
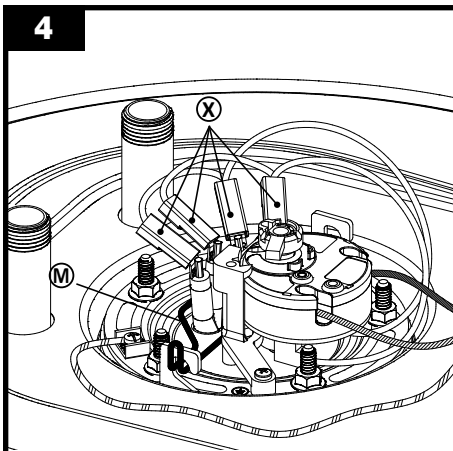


MOD.	A	B	C	D
50 V	543	163	480	165
80 V	748	163	480	165
100 V	900	163	480	165





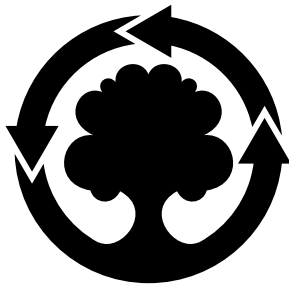




**Ariston Thermo SpA**

Viale Aristide Merloni, 45 - 60044 Fabriano (AN) - Tel. (+39) 0732.6011 - ariston.com





**WE MAKE USE OF  
RECYCLED PAPER**

